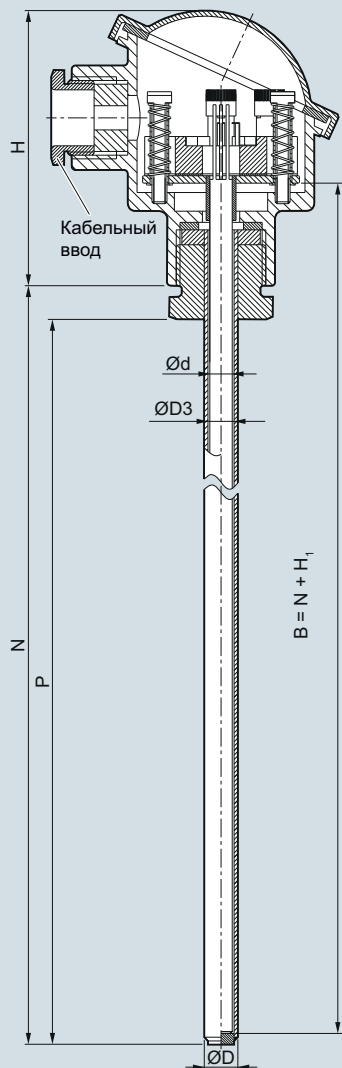


Измерение температуры SITRANS TS500

Тип 2, трубчатое исполнение
без технологического соединения

Чертежи с размерами

2



- B Длина измерительной вставки
- Ød Внешний диаметр измерительной вставки (6(0,24))
- ØD Внешний диаметр технологического соединения
- ØD3 Внутренний диаметр термогильзы
- H Head height
- H₁ Тур Axx > 41 (1,61)
Тур Vxx > 26 (1,02)
- N Номинальная длина
- P Область технологического соединения

SITRANS TS500, температурные сенсоры для резервуаров и трубопроводов, трубчатое исполнение для сред с нагрузками от минимальных до средних, без технологического соединения, без удлинения, без технологического подсоединения (вставка) или со съёмными компрессионными фитингами, размеры в мм (дюймах)

Измерение температуры SITRANS TS500

Тип 2, трубчатое исполнение
без технологического соединения

2

| Данные по выбору и заказу | Код изделия | Код заказа |
|--|--|------------|
| SITRANS TS500 Трубчатое исполнение для сред с нагрузками от минимальных до средних, термогильза по DIN 43722, тип 2, без технологического соединения, без удлинения, без технологического подсоединения (вставка) или со съёмными компрессионными фитингами | 7МС751- | |
| Материал, контактирующий с технологической средой 316Ti (1,4571) 316L (1,4404) Специальная версия, укажите материал термогильзы в виде текста | 1 2 8 | |
| Технологическое соединение Без технологического соединения (для компрессионного фитинга) N=U | 0 N | |
| Тип термогильзы 2; 9 мм (0,35 дюйма) 2; 12 мм (0,47 дюйма) Специальная версия, укажите материал термогильзы в виде текста | A B Z | K 1 Y |
| Длина вставки U (=N), стандартная 160 мм (6,30 дюйма) 250 мм (9,84 дюйма) 400 мм (15,75 дюйма) | 0 4 1 2 2 2 | |
| Длина вставки U (=N), заказная Введите заказную длину с Y44, См. коды заказов на стр. 2/133 80 ... 100 мм (3,15 ... 3,94 дюйма) Стандарт: 100 мм (3,94 дюйма) 101 ... 120 мм (3,98 ... 4,72 дюйма) Стандарт: 120 мм (4,72 дюйма) 121 ... 140 мм (4,76 ... 5,51 дюйма) Стандарт: 140 мм (5,51 дюйма) 141 ... 160 мм (5,55 ... 6,30 дюйма) Стандарт: 160 мм (6,30 дюйма) 161 ... 180 мм (6,34 ... 7,09 дюйма) Стандарт: 180 мм (7,09) 181 ... 200 мм (7,13 ... 7,87 дюйма) Стандарт: 200 мм (7,87 дюйма) 201 ... 220 мм (7,91 ... 8,66 дюйма) Стандарт: 220 мм (8,66 дюйма) 221 ... 240 мм (8,7 ... 9,45 дюйма) Стандарт: 225 мм (8,86 дюйма) 241 ... 260 мм (9,48 ... 10,24 дюйма) Стандарт: 250 мм (9,84 дюйма) 261 ... 280 мм (10,28 ... 11,02 дюйма) Стандарт: 280 мм (11,02 дюймов) 281 ... 300 мм (11,02 ... 11,81 дюйма) Стандарт: 285 мм (11,22 дюйма) 301 ... 320 мм (11,85 ... 12,6 дюйма) Стандарт: 315 мм (12,40 дюйма) 321 ... 340 мм (12,64 ... 13,39 дюйма) Стандарт: 340 мм (13,39 дюйма) 341 ... 360 мм (13,43 ... 14,17 дюйма) Стандарт: 360 мм (14,17 дюйма) 361 ... 380 мм (14,21 ... 14,96 дюйма) Стандарт: 380 мм (14,96 дюйма) 381 ... 400 мм (15 ... 15,75 дюйма) Стандарт: 400 мм (15,75 дюйма) 401 ... 420 мм (15,79 ... 16,54 дюйма) Стандарт: 420 мм (16,54 дюйма) 421 ... 440 мм (16,57 ... 17,32 дюйма) Стандарт: 440 мм (17,32 дюйма) 441 ... 460 мм (17,36 ... 18,11 дюйма) Стандарт: 460 мм (18,11 дюйма) 461 ... 480 мм (18,15 ... 18,90 дюйма) Стандарт: 465 мм (18,30 дюйма) 481 ... 500 мм (18,94 ... 19,68 дюйма) Стандарт: 500 мм (19,68 дюйма) 501 ... 550 мм (19,72 ... 21,65 дюйма) Стандарт: 510 мм (20,08 дюйма) | 0 1 0 2 0 3 0 4 0 5 0 6 0 7 1 1 1 2 1 3 1 4 1 5 1 6 2 0 2 1 2 2 2 3 2 4 2 5 2 6 2 7 3 1 | |

| Данные по выбору и заказу | Код изделия | Код заказа |
|---|-------------|------------|
| SITRANS TS500 Трубчатое исполнение для сред с нагрузками от минимальных до средних, термогильза по DIN 43722, тип 2, без технологического соединения, без удлинения, без технологического подсоединения (вставка) или со съёмными компрессионными фитингами | 7МС751- | |
| 551 ... 600 (21,69 ... 23,62 дюйма) Стандарт: 600 мм (23,62 дюйма) 601 ... 650 (23,66 ... 25,59 дюйма) Стандарт: 650 мм (25,59 дюйма) | 3 2 3 3 | |
| 651 ... 700 (25,63 ... 27,56 дюйма) Стандарт: 700 мм (27,56 дюйма) | 3 4 | |
| 701 ... 750 (27,6 ... 29,53 дюйма) Стандарт: 750 мм (29,53 дюйма) | 3 5 | |
| 751 ... 800 (29,57 ... 31,50 дюйма) Стандарт: 800 мм (31,50 дюйма) | 3 6 | |
| 801 ... 850 (31,5 ... 33,47 дюйма) Стандарт: 850 мм (33,47 дюйма) | 3 7 | |
| 851 ... 900 (33,5 ... 35,43 дюйма) Стандарт: 900 мм (35,43 дюйма) | 4 1 | |
| 901 ... 950 (35,47 ... 37,4 дюйма) Стандарт: 950 (37,4 дюйма) | 4 2 | |
| 951 ... 1 000 (37,44 ... 39,37 дюйма) Стандарт: 1 000 мм (39,37 дюйма) | 4 3 | |
| 1001 ... 1 100 (39,4 ... 43,30 дюйма) Стандарт: 1 100 (43,30 дюйма) | 4 4 | |
| 1 101 ... 1 200 (43,35 ... 47,24 дюйма) Стандарт: 1 200 мм (47,24 дюйма) | 4 5 | |
| 1 201 ... 1 300 (47,28 ... 51,18 дюйма) Стандарт: 1 300 мм (51,18 дюйма) | 4 6 | |
| 1 301 ... 1 400 (51,22 ... 55,11 дюйма) Стандарт: 1400 мм (55,11 дюйма) | 4 7 | |
| 1 401 ... 1 500 (55,15 ... 59,05 дюйма) Стандарт: 1 500 мм (59,05 дюймов) | 5 1 | |
| Вставка U (=N), специальная длина Специальная длина 1 500 ... 6 000 (59,05 ... 236,22 дюйма) | 8 8 | |
| Удлинение X Стандартная длина для типа 2 по DIN 43722 (без удлинения N=U) | 0 | |

Дополнительные конфигурации см. через одну страницу.

Примеры заказа представлены на стр. 2/113!

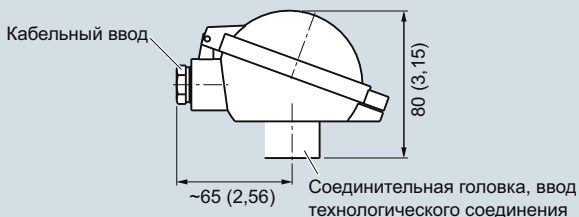
Измерение температуры SITRANS TS500

Тип 2, трубчатое исполнение
без технологического соединения

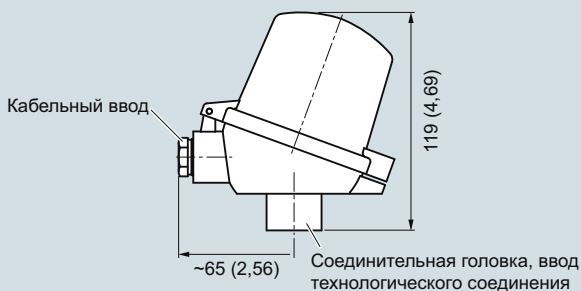
2



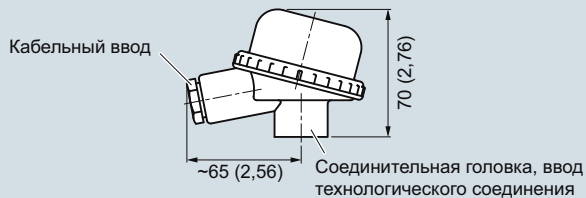
Соединительная головка, алюминий, тип BA0, размеры в мм (дюймах)



Соединительная головка, алюминий, тип BB0, размеры в мм (дюймах)



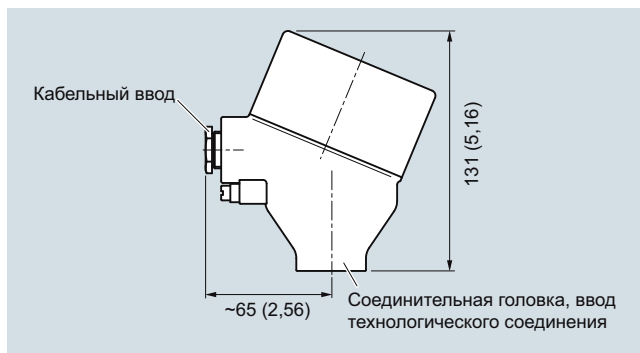
Соединительная головка, алюминий, тип BC0, пластик, тип BP0, размеры в мм (дюймах)



Соединительная головка, пластик, тип BM0, размеры в мм (дюймах)



Соединительная головка, алюминий, тип AG0, нержавеющая сталь, тип AU0, размеры в мм (дюймах)



Соединительная головка с дисплеем и стеклянной крышкой, алюминий, тип AH0, нержавеющая сталь, тип AV0, размеры в мм (дюймах)

Измерение температуры SITRANS TS500

Тип 2, трубчатое исполнение
без технологического соединения

2

| Данные по выбору и заказу | Код изделия | Код заказа |
|---|-------------|--|
| SITRANS TS500 Трубчатое исполнение для сред с нагрузками от минимальных до средних, термогильза по DIN 43722, тип 2, без технологического соединения, без удлинения, подключаемые или со съёмными компрессионными фитингами | 7MS751- | |
| Головка Алюминиевая головка, BA0, крышка фланца, стандарт Алюминиевая головка, BB0, нижняя откидная крышка, винтовое соединение Алюминиевая головка, BC0, верхняя откидная крышка, винтовое соединение Алюминиевая головка, AG0, резьбовая крышка, подходит для Ex d Алюминиевая головка, AH0, резьбовая крышка, для защиты Ex d, дисплей (не для Ex i) Пластиковая головка, BM0, резьбовая крышка Пластиковая головка, BP0, верхняя откидная крышка, винтовое соединение Головка из нержавеющей стали, AU0, резьбовая крышка, для Ex d Головка из нержавеющей стали, AV0, резьбовая крышка, для Ex d, дисплей (не для Ex i) Специальная версия соединительной головки | | A B C G H M P U V Z P 1 Y |
| Сенсор Pt100, базовый, -50 ... +400 °C (-58 ... +752 °F) Pt100, вибростойкий, -50 ... +400 °C (-58 ... +752 °F) Pt100, с расширенным диапазоном, -196 ... +600 °C (-321 ... +1 112 °F) Термопара, тип K, -40 ... +1 000 °C (-40 ... 1 832 °F) Термопара, тип J, -40 ... +750 °C (-40 ... +1 382 °F) Термопара, тип N, -40 ... +1 000 °C (-40 ... 1 832 °F) | | A B C K J N |
| Количество сенсоров/погрешность Одинарный, базовая погрешность (Класс 2/Класс B) Одинарный, уменьшенная погрешность (Класс 1/Класс A) Одинарный, минимальная погрешность (Класс AA) Двойной, базовая погрешность (Класс 2/Класс B) Двойной, уменьшенная погрешность (Класс 1/Класс A) Двойной, минимальная погрешность (Класс AA) Сенсор специальной версии, количество и погрешность — необходимо указать | | 1 2 3 5 6 7 Z 0 Q 1 Y |

| Данные по выбору и заказу | Код заказа |
|--|------------|
| Другие типы конструкции Пожалуйста, добавьте «-Z» к коду изделия и укажите код заказа. | |
| Введите данные о материале термогильзы в виде текста | G1Y |
| Введите данные о форме термогильзы в виде текста | K1Y |
| Длина вставки, заказная Выбрать диапазон, ввести требуемую длину в виде текста (Нет информации = стандартная длина) | Y44 |
| Головка Укажите тип соединительной головки в виде текста | P1Y |
| Количество сенсоров/погрешность Укажите тип соединительной головки в виде текста | Q1Y |

Измерение температуры

SITRANS TS500

Тип 2, трубчатое исполнение
без технологического соединения

2

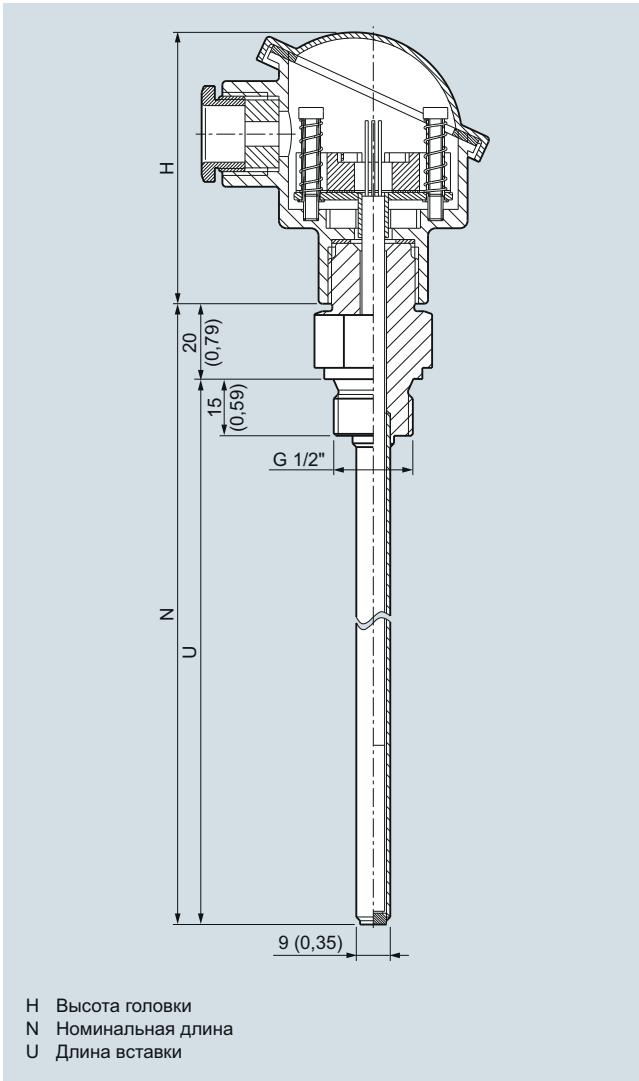
| Данные по выбору и заказу | Код заказа |
|---|------------|
| Опции | |
| Добавьте «-Z» к коду изделия, укажите опции, разделите коды опций знаком «+». | |
| Встраиваемый в головку измерительный преобразователь | |
| SITRANS TH100, 4 ... 20 мА, Pt100 | T10 |
| SITRANS TH100 Ex i (ATEX), 4 ... 20 мА, Pt100 | T11 |
| SITRANS TH200, 4 ... 20 мА, универсальный | T20 |
| SITRANS TH200 Ex (ATEX), 4 ... 20 мА, универсальный | T21 |
| SITRANS TH300, HART, универсальный | T30 |
| SITRANS TH300 Ex (ATEX), HART, универсальный | T31 |
| SITRANS TH400 PA, универсальный | T40 |
| SITRANS TH400 PA Ex, универсальный | T41 |
| SITRANS TH400 FF, универсальный | T45 |
| SITRANS TH400 FF Ex, универсальный | T46 |
| Взрывозащита | |
| Искробезопасность «ia», «ic» | E01 |
| Пожаробезопасный корпус «d»; Пылезащита корпусов «t» только в комбинации с соединительными головками, коды AG0, AH0, AU0, AV0, без кабельных муфт | E03 |
| Без образования искр «п» | E04 |
| Сертификаты и допуски | |
| EN10204-3.1 Инспекционный сертификат на материалы для частей, которые вступают в контакт с технологической средой | C12 |
| EN10204-3.1 Инспекционный сертификат для испытания гидростатическим давлением | C31 |
| EN10204-3.1 Инспекционный сертификат для испытания на утечку при помощи гелия | C32 |
| EN10204-3.1 Инспекционный сертификат для испытания на утечку через разрывы на поверхности | C33 |
| EN10204-3.1 Инспекционный сертификат на визуальный осмотр: проверка функционирования и измерений | C34 |
| Соответствие стандарту NACE MR-01-75 | C50 |
| ISO 9001, без смазки (например, очистка для кислорода) | C51 |
| Назначение, калибровка | |
| Табличка TAG из нержавеющей стали, введите надпись в текстовом виде | Y15 |
| Калибровка установки для одной точки, ввести температуру в виде текста | Y33 |
| Опции для измерительного преобразователя | |
| Измерительный преобразователь, введите все настройки в текстовом виде (Y01: +/-NNNN ... +/-NNNN C,F) | Y01 |
| Укажите измерительную точку в текстовом виде (макс. 8 символов) | Y17 |
| Измерительные преобразователи, укажите измерительную точку в текстовом виде (макс. 16 символов) | Y23 |
| Измерительные преобразователи, укажите измерительную точку в текстовом виде (макс. 32 символа) | Y24 |
| Измерительный преобразователь, введите адрес шины в текстовом виде | Y25 |
| Измерительный преобразователь, отказобезопасное исполнение 3,6 мА (вместо 22,8 мА) | U36 |
| Измерительный преобразователь, соответствующий требованиям SIL 2 | C20 |
| Измерительный преобразователь, соответствующий требованиям SIL 2/3 | C23 |
| Протокол испытания измерительного преобразователя (5 точек) | C11 |
| Прочие опции | |
| Соединение, проводной вывод (для прямого монтажа измерительного преобразователя, поставка без винтов и пружин) | G01 |
| Разъем M12 (в сочетании с 1x Pt100 и (или) измерительным преобразователем, без взрывозащиты) | G12 |
| Разъем Harting Han 7 D (без взрывозащиты) | G13 |
| Соединительная головка с резьбой 1/2" NPT без кабельной муфты | G20 |
| Пластиковая кабельная муфта | G21 |
| с пружинной блокировкой для головок BV0 и BC0 | A01 |

| Данные по выбору и заказу | Код заказа |
|--|------------|
| с внешним заземляющим винтом для головок AG0, AH0, AU0 и AV0 | A02 |
| с внутренним заземляющим винтом для головок BC0, AG0, AH0, AU0 и AV0 | A03 |
| Компрессионный фитинг G1/2", герметичный | A31 |
| Компрессионный фитинг NPT1/2", герметичный | A32 |
| Нет подходящей опции? | |
| Укажите специальную версию в текстовом виде | Y99 |

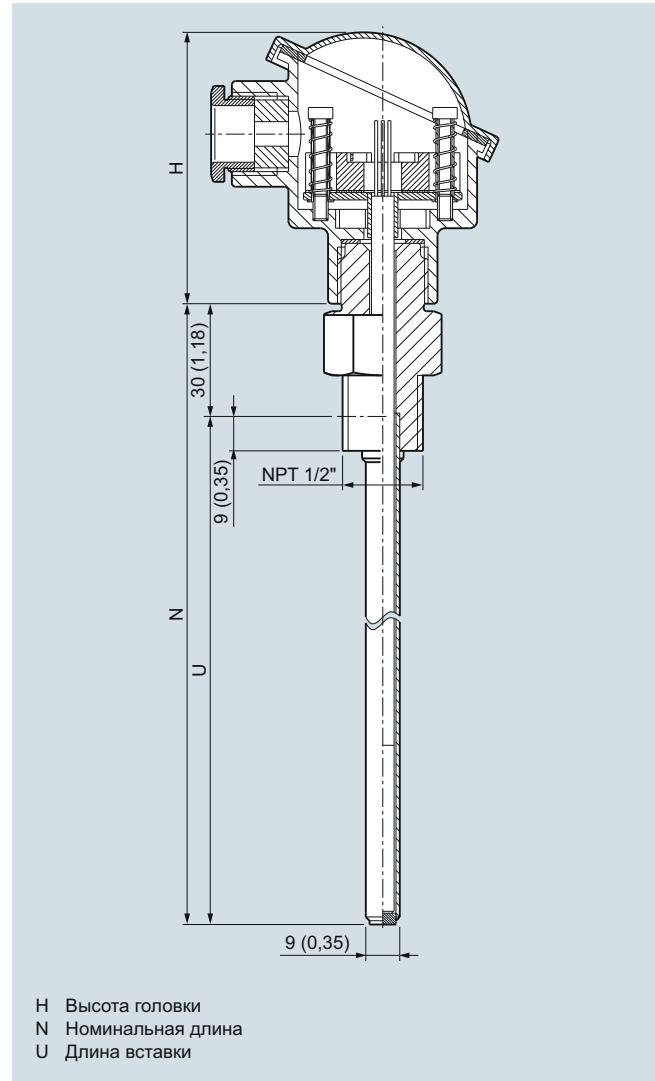
Примеры заказа представлены на стр. 2/113!

Чертежи с размерами

SITRANS TS500, температурные сенсоры для резервуаров и труб, трубчатое исполнение для сред с нагрузками от минимальных до средних, термогильза типа 2N по DIN 43722, резьбовые, без удлинения.



Тип соединения «G», размеры в мм (дюймах)



Тип соединения «NPT», размеры в мм (дюймах)

Измерение температуры

SITRANS TS500

Тип 2N, трубчатое исполнение
с резьбовым разъемом

2

Данные по выбору и заказу

SITRANS TS500
Трубчатая термогильза, нагрузка от минимальной до средней, тип 2N по DIN 43722, резьбовой, без удлинения, для максимальной температуры технологического процесса 100 °С

Материал, контактирующий с технологической средой
316Ti (1.4571)
316L (1.4404)
Специальная версия

Технологическое соединение
G 1/2" (1/2" BSPF)
1/2" NPT
Специальная версия

Тип термогильзы
2N, 9 мм (0,35 дюйма)
Специальная версия

Стандартная длина вставки
100 мм (3,97 дюйма)
160 мм (6,30 дюйма)
230 мм (9,06 дюйма)
360 мм (14,3,17 дюйма)
510 мм (20,08 дюйма)

Заказная длина вставки
Укажите заказную длину Y44, Коды заказа см. на стр. 2/138
80 ... 100 мм (3,15 ... 3,94 дюйма)
Стандарт: 100 мм (3,94 дюйма)
101 ... 120 мм (3,98 ... 4,72 дюйма)
Стандарт: 120 мм (4,72 дюйма)
121 ... 140 мм (4,76 ... 5,51 дюйма)
Стандарт: 140 мм (5,51 дюйма)
141 ... 160 мм (5,55 ... 6,30 дюйма)
Стандарт: 160 мм (6,30 дюйма)
161 ... 180 мм (6,34 ... 7,09 дюйма)
Стандарт: 180 мм (7,09 дюйма)
181 ... 200 мм (7,13 ... 7,87 дюйма)
Стандарт: 200 мм (7,87 дюйма)
201 ... 220 мм (7,91 ... 8,66 дюйма)
Стандарт: 220 мм (8,66 дюйма)
221 ... 240 мм (8,70 ... 9,45 дюйма)
Стандарт: 230 мм (9,06 дюйма)
241 ... 260 мм (9,49 ... 10,24 дюйма)
Стандарт: 250 мм (9,84 дюйма)
261 ... 280 мм (10,28 ... 11,02 дюйма)
Стандарт: 280 мм (11,02 дюйма)
281 ... 300 мм (11,06 ... 11,81 дюйма)
Стандарт: 285 мм (11,22 дюйма)
301 ... 320 мм (11,85 ... 13,00 дюйма)
Стандарт: 315 мм (12,40 дюйма)
321 ... 340 мм (12,64 ... 13,39 дюйма)
Стандарт: 340 мм (13,39 дюйма)
341 ... 360 мм (13,43 ... 14,17 дюйма)
Стандарт: 360 мм (14,17 дюйма)
361 ... 380 мм (14,21 ... 14,96 дюйма)
Стандарт: 380 мм (14,96 дюйма)
381 ... 400 мм (14,99 ... 15,75 дюйма)
Стандарт: 400 мм (15,75 дюйма)
401 ... 420 мм (15,79 ... 16,54 дюйма)
Стандарт: 420 мм (16,54 дюйма)
421 ... 440 мм (16,57 ... 17,32 дюйма)
Стандарт: 440 мм (17,32 дюйма)
441 ... 460 мм (17,36 ... 18,11 дюйма)
Стандарт: 460 мм (18,11 дюйма)
461 ... 480 мм (18,15 ... 18,90 дюйма)
Стандарт: 465 мм (18,30 дюйма)
481 ... 500 мм (18,94 ... 19,69 дюйма)
Стандарт: 500 мм (19,69 дюйма)

Код изделия Код заказа

| Код изделия | Код заказа |
|-------------|------------|
| 7МС751- | |
| - | - |
| 1 | |
| 2 | |
| 8 | |
| 1 C | |
| 1 J | |
| 9 X | H 1 Y |
| A | |
| Z | K 1 Y |
| 0 1 | |
| 0 4 | |
| 1 0 | |
| 2 0 | |
| 3 1 | |
| 0 1 | |
| 0 2 | |
| 0 3 | |
| 0 4 | |
| 0 5 | |
| 0 6 | |
| 0 7 | |
| 1 0 | |
| 1 2 | |
| 1 3 | |
| 1 4 | |
| 1 5 | |
| 1 6 | |
| 2 0 | |
| 2 1 | |
| 2 2 | |
| 2 3 | |
| 2 4 | |
| 2 5 | |
| 2 6 | |
| 2 7 | |

Данные по выбору и заказу

SITRANS TS500
Трубчатая термогильза, нагрузка от минимальной до средней, тип 2N по DIN 43722, резьбовой, без удлинения, для максимальной температуры технологического процесса 100 °С

501...550 мм (19,72 ... 21,65 дюйма)
Стандарт: 510 мм (20,08 дюйма)
551...600 мм (21,69 ... 23,62 дюйма)
Стандарт: 600 мм (23,62 дюйма)
601...650 мм (23,66 ... 25,59 дюйма)
Стандарт: 650 мм (25,59 дюйма)
651...700 мм (25,63 ... 27,56 дюйма)
Стандарт: 700 мм (27,56 дюйма)
701...750 мм (27,60 ... 29,53 дюйма)
Стандарт: 750 мм (29,53 дюйма)
751...800 мм (29,57 ... 31,50 дюйма)
Стандарт: 800 мм (31,50 дюйма)
801...850 мм (31,54 ... 33,46 дюйма)
Стандарт: 850 мм (33,46 дюйма)
851...900 мм (33,50 ... 35,43 дюйма)
Стандарт: 900 мм (35,43 дюйма)
901...950 мм (35,47 ... 37,40 дюйма)
Стандарт: 950 мм (37,40 дюйма)
951...1 000 мм (37,44 ... 39,37 дюйма)
Стандарт: 1 000 мм (39,37 дюйма)
1 001...1 100 мм
(39,41 ... 43,31 дюймов)
Стандарт: 1 100 мм (43,31 дюйма)
1 101...1 200 мм (43,35 ... 47,24 дюйма)
Стандарт: 1 200 мм (47,24 дюйма)
1 201...1 300 мм (47,28 ... 51,18 дюйма)
Стандарт: 1 300 мм (51,18 дюйма)
1 301...1 400 мм (51,22 ... 55,12 дюйма)
Стандарт: 1400 мм (55,12 дюйма)
1 401...1 500 мм (55,16 ... 59,05 дюйма)
Стандарт: 1 500 мм (59,05 дюймов)

Вставка заказной длины
1 501 6 000 мм (59,09 ... 236,22 дюйма)

Удлинение X
Без трубной шейки, (нерегулируемое)

Дополнительные конфигурации см. через одну страницу.

Примеры заказа представлены на стр. 2/113!

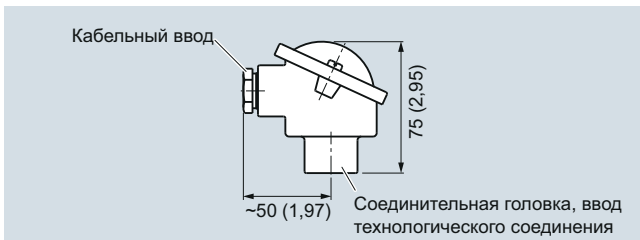
Код изделия Код заказа

| Код изделия | Код заказа |
|-------------|------------|
| 7МС751- | |
| - | - |
| 3 1 | |
| 3 2 | |
| 3 3 | |
| 3 4 | |
| 3 5 | |
| 3 6 | |
| 3 7 | |
| 4 1 | |
| 4 2 | |
| 4 3 | |
| 4 4 | |
| 4 5 | |
| 4 6 | |
| 4 7 | |
| 5 1 | |
| 8 8 | |
| 0 | |

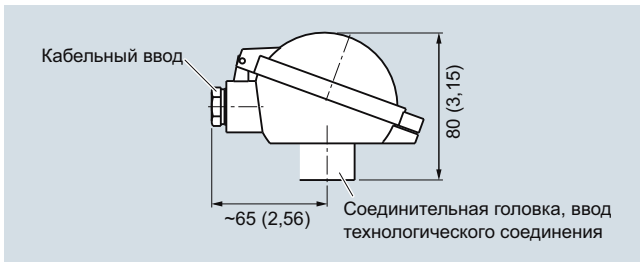
Измерение температуры SITRANS TS500

Тип 2N, трубчатое исполнение
с резьбовым разъемом

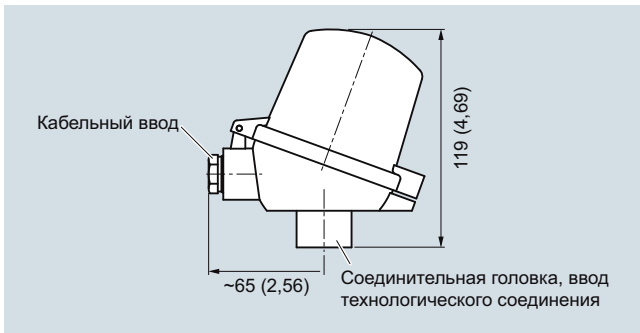
2



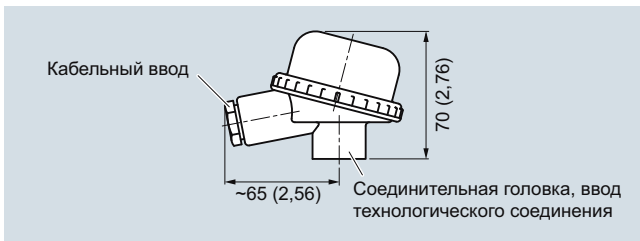
Соединительная головка, алюминий, тип BA0, размеры в мм (дюймах)



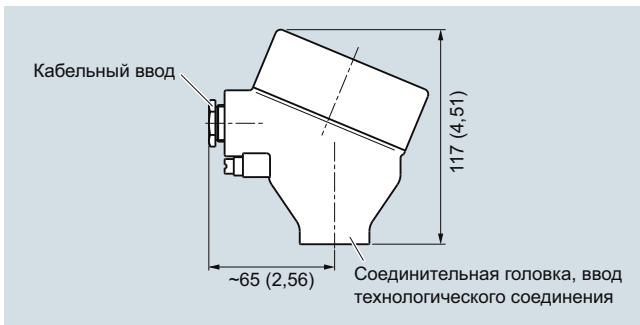
Соединительная головка, алюминий, тип BV0, размеры в мм (дюймах)



Соединительная головка, алюминий, тип BC0, пластик, тип BP0, размеры в мм (дюймах)



Соединительная головка, пластик, тип BM0, размеры в мм (дюймах)



Соединительная головка, алюминий, тип AG0, нержавеющая сталь, тип AU0, размеры в мм (дюймах)



Соединительная головка с дисплеем и стеклянной крышкой, алюминий, тип AH0, нержавеющая сталь, тип AV0, размеры в мм (дюймах)

| Данные по выбору и заказу | Код заказа |
|--|--|
| Опции Добавьте «-Z» к коду изделия, укажите опции, разделите коды опций знаком «+». | |
| Встраиваемый в головку измерительный преобразователь SITRANS TH100, 4 ... 20 мА, Pt100 SITRANS TH100 Ex i (ATEX), 4 ... 20 мА, Pt100 SITRANS TH100 Ex i (FM), 4 ... 20 мА, Pt100 SITRANS TH200, 4 ... 20 мА, универсальный SITRANS TH200 Ex (ATEX), 4 ... 20 мА, универсальный SITRANS TH200 Ex (FM), 4 ... 20 мА, универсальный SITRANS TH300, HART, универсальный SITRANS TH300 Ex (ATEX), HART, универсальный SITRANS TH300 Ex (FM), HART, универсальный SITRANS TH400 PA, универсальный SITRANS TH400 PA Ex, универсальный SITRANS TH400 FF, универсальный SITRANS TH400 FF Ex, универсальный | T10 T11 T13 T20 T21 T23 T30 T31 T33 T40 T41 T45 T46 |
| Взрывозащита Искробезопасность «ia», «ic» Пожаробезопасный корпус «d»; Пылезащита корпусов «t» только в комбинации с соединительными головками, коды AG0, AH0, AU0, AV0, без кабельных муфт Без образования искр «n» | E01 E03 E04 |
| Сертификаты и допуски EN10204-3.1 Инспекционный сертификат на материалы для частей, которые вступают в контакт с технологической средой EN10204-3.1 Инспекционный сертификат для испытания гидростатическим давлением EN10204-3.1 Инспекционный сертификат для испытания на утечку при помощи гелия EN10204-3.1 Инспекционный сертификат для испытания на утечку через разрывы на поверхности EN10204-3.1 Инспекционный сертификат на визуальный осмотр: проверка функционирования и измерений Соответствие стандарту NACE MR-01-75 ISO 9001, без смазки (например, очистка для кислорода) | C12 C31 C32 C33 C34 C50 C51 |
| Назначение, калибровка Табличка TAG из нержавеющей стали, введите надпись в текстовом виде Калибровка установки для одной точки, введите температуру в виде текста | Y15 Y33 |
| Опции для измерительного преобразователя Измерительный преобразователь, введите все настройки в текстовом виде (Y01: +/-NNNN ... +/-NNNN C,F) Укажите измерительную точку в текстовом виде (макс. 8 символов) Измерительные преобразователи, укажите измерительную точку в текстовом виде (макс. 16 символов) Измерительные преобразователи, укажите измерительную точку в текстовом виде (макс. 32 символа) Измерительный преобразователь, введите адрес шины в текстовом виде Измерительный преобразователь, отказобезопасное исполнение 3,6 мА (вместо 22,8 мА) Измерительный преобразователь, соответствующий требованиям SIL 2 Измерительный преобразователь, соответствующий требованиям SIL 2/3 Протокол испытания измерительного преобразователя (5 точек) | Y01 Y17 Y23 Y24 Y25 U36 C20 C23 C11 |
| Прочие опции Тип соединения, проводной вывод (для прямого подключения измерительного преобразователя, поставка без винтов и пружин) Разъем M12 (в сочетании с 1x Pt100 и (или) измерительным преобразователем, без взрывозащиты) Разъем Harting Han 7 D (без взрывозащиты) Соединительная головка с резьбой 1/2" NPT без кабельной муфты Пластиковая кабельная муфта | G01 G12 G13 G20 G21 |

| Данные по выбору и заказу | Код заказа |
|---|--|
| с пружинной блокировкой для головок BB0 и BC0 с внешним заземляющим винтом для головок AG0, AH0, AU0 и AV0 с внутренним заземляющим винтом для головок BC0, AG0, AH0, AU0 и AV0 | A01 A02 A03 |
| Нет подходящей опции? Укажите специальную версию в текстовом виде | Y99 |

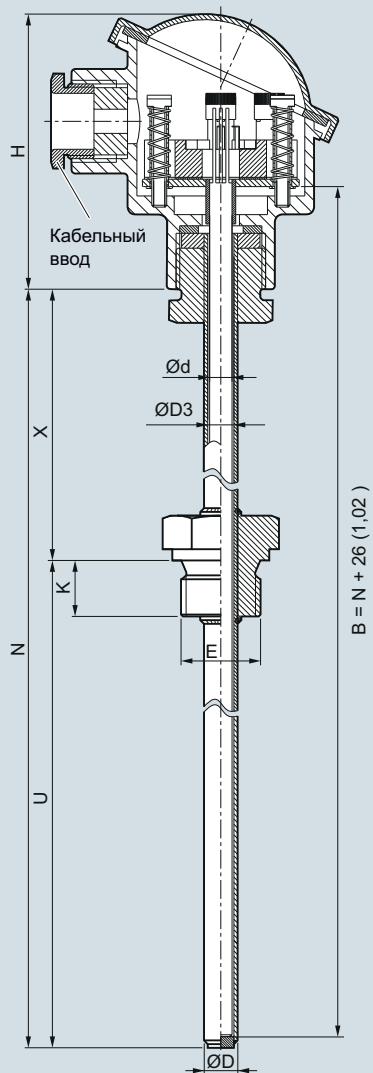
Примеры заказа представлены на стр. 2/113!

Измерение температуры SITRANS TS500

Тип 2G, трубчатое исполнение
с резьбовым разъемом и удлинением

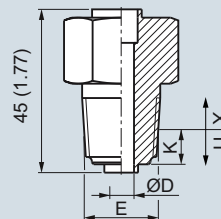
Чертежи с размерами

2



- B Длина измерительной вставки
- Ød Внешний диаметр измерительной вставки (6(0,24))
- ØD Внешний диаметр технологического соединения
- ØD3 Внутренний диаметр термогильзы
- E Размер резьбы технологического соединения
- H Высота головки
- K Глубина резьбы
- N Номинальная длина
- U Длина вставки
- X Длина удлинительной части

SITRANS TS500, сенсоры температуры для резервуаров и трубопроводов, трубчатое исполнение для сред с нагрузками от минимальных до средних, термогильза по DIN 43722, тип 2G, резьбовой, с удлинением, размеры в мм (дюймах)



Конические технологические соединения, размеры в мм (дюймах)

Измерение температуры SITRANS TS500

Тип 2G, трубчатое исполнение
с резьбовым разъемом и удлинением

| Данные по выбору и заказу | Код изделия | Код заказа |
|--|---|------------|
| SITRANS TS500 Трубчатая термогильза, для сред с нагрузками от минимальных до средних, термогильза по DIN 43722, тип 2G, резьбовой, с удлинением | 7MC751- | |
| Материал, контактирующий с технологической средой 316Ti (1.4571) 316L (1.4404) Специальная версия | 1 2 8 | |
| Технологическое соединение Цилиндрическое: G½" (½ "BSPF) Цилиндрическое: G1" (1 "BSPF) Коническое: NPT½" Специальная версия | 1 C 1 E 1 J 9 X | H 1 Y |
| Тип термогильза 2G, 9 мм (0,35 дюйма) 2G, 12 мм (0,47 дюйма) Специальная версия | A B Z | K 1 Y |
| Вставка, длина U, стандартная 160 мм (6,30 дюйма) 250 мм (9,84 дюйма) 400 мм (15,75 дюйма) | 0 4 1 2 2 2 | |
| Длина вставки U, заказная введите заказную длину с Y44, Коды заказов см. на стр. 2/143 80 ... 100 мм (3,15 ... 3,94 дюйма) Стандарт: 100 мм (3,94 дюйма) 101 ... 120 мм (3,98 ... 4,72 дюйма) Стандарт: 120 мм (4,72 дюйма) 121 ... 140 мм (4,76 ... 5,51 дюйма) Стандарт: 140 мм (5,51 дюйма) 141 ... 160 мм (5,55 ... 6,30 дюйма) Стандарт: 160 мм (6,30 дюйма) 161 ... 180 мм (6,34 ... 7,09 дюйма) Стандарт: 180 мм (7,09 дюйма) 181 ... 200 мм (7,13 ... 7,87 дюйма) Стандарт: 200 мм (7,87 дюйма) 201 ... 220 мм (7,91 ... 8,66 дюйма) Стандарт: 220 мм (8,66 дюйма) 221 ... 240 мм (8,70 ... 9,45 дюйма) Стандарт: 225 мм (8,86 дюйма) 241 ... 260 мм (9,49 ... 10,24 дюйма) Стандарт: 250 мм (9,84 дюйма) 261 ... 280 мм (10,28 ... 11,02 дюйма) Стандарт: 280 мм (11,02 дюйма) 281 ... 300 мм (11,06 ... 11,81 дюйма) Стандарт: 285 мм (11,22 дюйма) 301 ... 320 мм (11,85 ... 13,00 дюйма) Стандарт: 315 мм (12,40 дюйма) 321 ... 340 мм (12,64 ... 13,39 дюйма) Стандарт: 340 мм (13,39 дюйма) 341 ... 360 мм (13,43 ... 14,17 дюйма) Стандарт: 360 мм (14,17 дюйма) 361 ... 380 мм (14,21 ... 14,96 дюйма) Стандарт: 380 мм (14,96 дюйма) 381 ... 400 мм (14,99 ... 15,75 дюйма) Стандарт: 400 мм (15,75 дюйма) 401 ... 420 мм (15,79 ... 16,54 дюйма) Стандарт: 420 мм (16,54 дюйма) 421 ... 440 мм (16,57 ... 17,32 дюйма) Стандарт: 440 мм (17,32 дюйма) 441 ... 460 мм (17,36 ... 18,11 дюйма) Стандарт: 460 мм (18,11 дюйма) 461 ... 480 мм (18,15 ... 18,90 дюйма) Стандарт: 465 мм (18,30 дюйма) 481 ... 500 мм (18,94 ... 19,69 дюйма) Стандарт: 500 мм (19,69 дюйма) | 0 1 0 2 0 3 0 4 0 5 0 6 0 7 1 1 1 2 1 3 1 4 1 5 1 6 2 0 2 1 2 2 2 3 2 4 2 5 2 6 2 7 | |

| Данные по выбору и заказу | Код изделия | Код заказа |
|--|--|----------------------------------|
| SITRANS TS500 Трубчатая термогильза, для сред с нагрузками от минимальных до средних, термогильза по DIN 43722, тип 2G, резьбовой, с удлинением | 7MC751- | |
| 501 ... 550 мм (19,72 ... 21,65 дюйма) Стандарт: 510 мм (20,08 дюйма) 551 ... 600 мм (21,69 ... 23,62 дюйма) Стандарт: 600 мм (23,62 дюйма) 601 ... 650 мм (23,66 ... 25,59 дюйма) Стандарт: 650 мм (25,59 дюйма) 651 ... 700 мм (25,63 ... 27,56 дюйма) Стандарт: 700 мм (27,56 дюйма) 701 ... 750 мм (27,60 ... 29,53 дюйма) Стандарт: 750 мм (29,53 дюйма) 751 ... 800 мм (29,57 ... 31,50 дюйма) Стандарт: 800 мм (31,50 дюйма) 801 ... 850 мм (31,54 ... 33,46 дюйма) Стандарт: 850 мм (33,46 дюйма) 851 ... 900 мм (33,50 ... 35,43 дюйма) Стандарт: 900 мм (35,43 дюйма) 901 ... 950 мм (35,47 ... 37,40 дюйма) Стандарт: 950 мм (37,40 дюйма) 951 ... 1 000 мм (37,44 ... 39,37 дюйма) Стандарт: 1 000 мм (39,37 дюйма) | 3 1 3 2 3 3 3 4 3 5 3 6 3 7 4 1 4 2 4 3 | |
| Вставка заказной длины U Специальная длина 1 500 ... 6 000 (59,05 ... 236,22 дюйма) | 8 0 | |
| Удлинение X Стандартная длина для типа 2G DIN 43772 (X=129 мм (5,08 дюйма)) | 1 | |
| Заказная длина удлинительной части X введите заказную длину Y45, Коды заказов см. на стр. 2/143 45 ... 150 мм (1,77 ... 5,91 дюйма) Стандарт: 150 мм (5,91 дюйма) 151 ... 300 мм (5,95 ... 11,81 дюйма) Стандарт: 300 мм (11,81 дюйма) 301 ... 450 мм (11,85 ... 17,72 дюйма) Стандарт: 450 мм (17,72 дюйма) Введите данные о форме и длине в виде текста | 9 9 9 9 | N 1 D N 2 D N 3 D N 9 Y |

Дополнительные конфигурации см. через одну страницу.

Примеры заказа представлены на стр. 2/113!

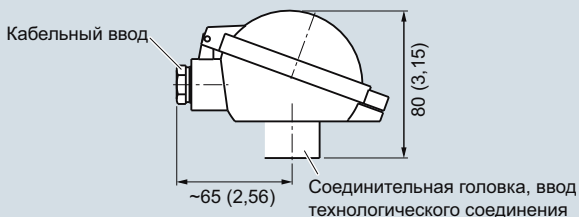
Измерение температуры SITRANS TS500

Тип 2G, трубчатое исполнение
с резьбовым разъемом и удлинением

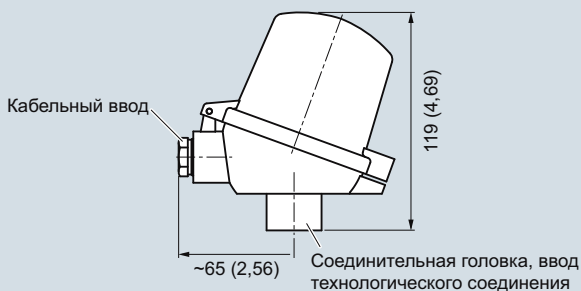
2



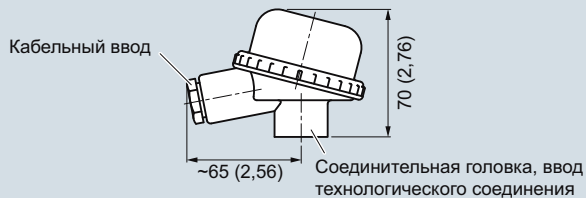
Соединительная головка, алюминий, тип BA0, размеры в мм (дюймах)



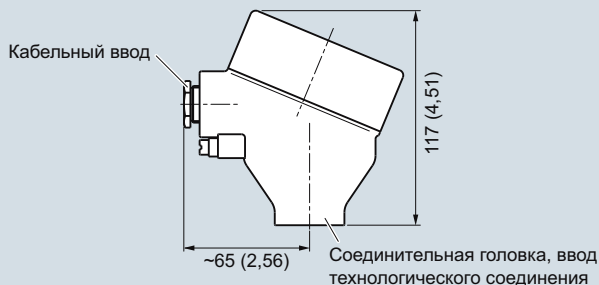
Соединительная головка, алюминий, тип BB0, размеры в мм (дюймах)



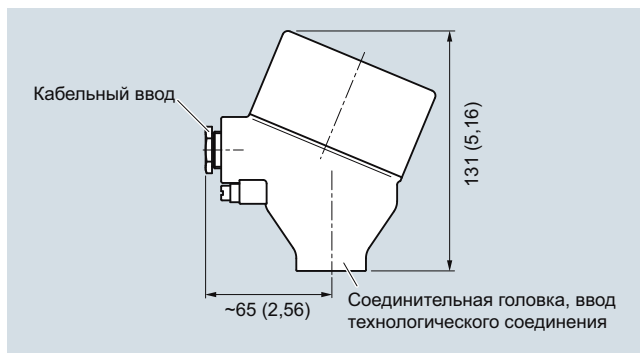
Соединительная головка, алюминий, тип BC0, пластик, тип BP0, размеры в мм (дюймах)



Соединительная головка, пластик, тип BM0, размеры в мм (дюймах)



Соединительная головка, алюминий, тип AG0, нержавеющая сталь, тип AU0, размеры в мм (дюймах)



Соединительная головка с дисплеем и стеклянной крышкой, алюминий, тип AH0, нержавеющая сталь, тип AV0, размеры в мм (дюймах)

Измерение температуры SITRANS TS500

Тип 2G, трубчатое исполнение
с резьбовым разъемом и удлинением

| Данные по выбору и заказу | Код изделия | Код заказа |
|---|-------------|--|
| SITRANS TS500 Трубчатая термогильза, для сред с нагрузками от минимальных до средних, термогильза по DIN 43722, тип 2G, резьбовой, с удлинением | 7MC751- | |
| Головка Алюминиевая головка, BA0, крышка фланца, стандарт Алюминиевая головка, BB0, нижняя откидная крышка, винтовое соединение Алюминиевая головка, BC0, верхняя откидная крышка, винтовое соединение Алюминиевая головка, AG0, резьбовая крышка, для защиты Ex d Алюминиевая головка, AH0, резьбовая крышка, для защиты Ex d, дисплей (не для Ex i) Пластиковая головка, BM0, резьбовая крышка Пластиковая головка, BP0, верхняя откидная крышка, винтовое соединение Головка из нержавеющей стали, AU0, резьбовая крышка, для Ex d Головка из нержавеющей стали, AV0, резьбовая крышка, для Ex d, дисплей (не для Ex i) Специальная версия соединительной головки | | A B C G H M P U V Z P 1 Y |
| Сенсор Pt100, базовый, -50 ... +400 °C (-58 ... +752 °F) Pt100, вибростойкий, -50 ... +400 °C (-58 ... +752 °F) Pt100, с расширенным диапазоном, -196 ... +600 °C (-321 ... +1 112 °F) Термопара, тип K, -40 ... +1 000 °C (-40 ... 1 832 °F) Термопара, тип J, -40 ... +750 °C (-40 ... +1 382 °F) Термопара типа N, -40 ... +1 000 °C (-40 ... 1 832 °F) | | A B C K J N |
| Количество сенсоров/погрешность Одинарный, базовая погрешность (Класс 2/Класс B) Одинарный, уменьшенная погрешность (Класс 1/Класс A) Одинарный, минимальная погрешность (Класс AA) Двойной, базовая погрешность (Класс 2/Класс B) Двойной, уменьшенная погрешность (Класс 1/Класс A) Двойной, минимальная погрешность (Класс AA) Сенсор специальной версии, количество и погрешность — необходимо указать | | 1 2 3 5 6 7 Z0 Q 1 Y |

| Данные по выбору и заказу | Код заказа |
|--|------------|
| Другие типы конструкции Пожалуйста, добавьте «-Z» к номеру изделия и укажите код заказа. | |
| Введите данные о материале термогильзы в виде текста | G1Y |
| Введите сведения о технологическом процессе в виде текста | H1Y |
| Введите данные о форме термогильзы в виде текста | K1Y |
| Длина вставки, заказная Выбрать диапазон, ввести требуемую длину в виде текста (нет данных = стандартная длина) | Y44 |
| Заказная длина удлинительной части X Выбрать диапазон, ввести требуемую длину в виде текста (нет данных = стандартная длина) | Y45 |
| Специальная версия удлинения Специальная версия удлинения, введите форму и длину в виде текста | N9Y |
| Головка Укажите тип соединительной головки в виде текста | P1Y |
| Количество сенсоров/погрешность Укажите тип соединительной головки в виде текста | Q1Y |

2

Измерение температуры

SITRANS TS500

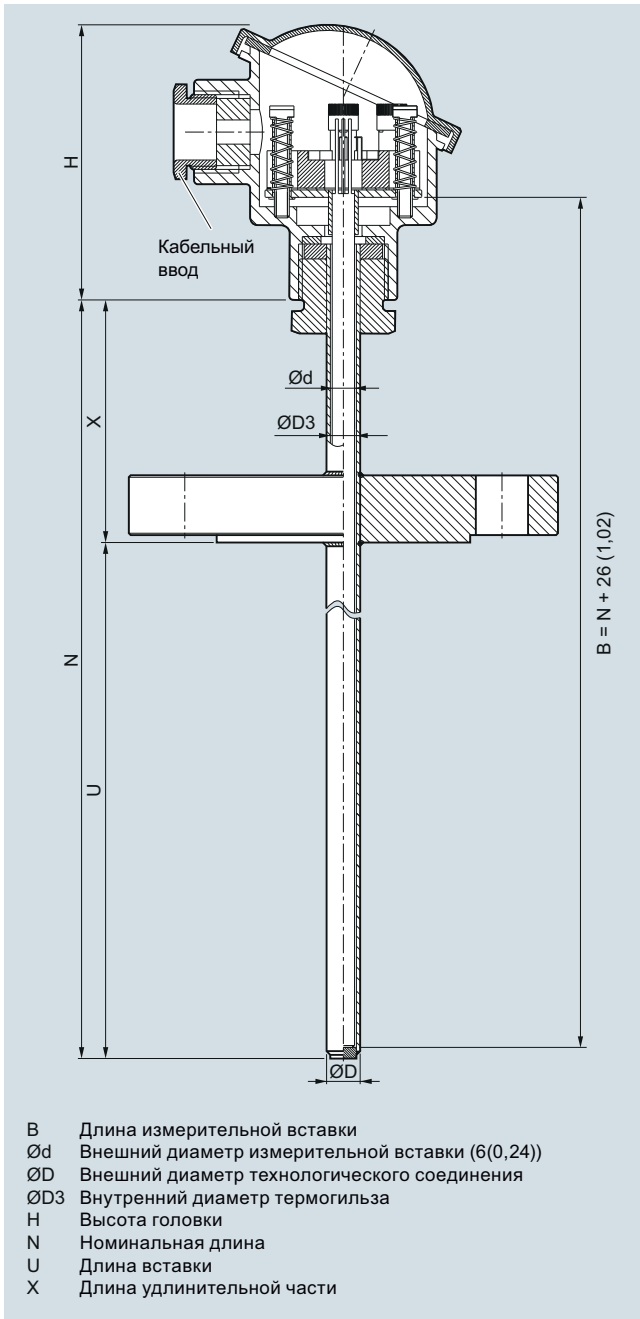
Тип 2G, трубчатое исполнение
с резьбовым разъемом и удлинением

2

| Данные по выбору и заказу | Код заказа |
|---|------------|
| Опции | |
| Добавьте «-Z» к коду изделия, укажите опции, разделите коды опций знаком «+». | |
| Встраиваемый в головку измерительный преобразователь | |
| SITRANS TH100, 4 ... 20 мА, Pt100 | T10 |
| SITRANS TH100 Ex i (ATEX), 4 ... 20 мА, Pt100 | T11 |
| SITRANS TH100 Ex i (FM), 4 ... 20 мА, Pt100 | T13 |
| SITRANS TH200, 4 ... 20 мА, универсальный | T20 |
| SITRANS TH200 Ex (ATEX), 4 ... 20 мА, универсальный | T21 |
| SITRANS TH300, HART, универсальный | T30 |
| SITRANS TH300 Ex (ATEX), HART, универсальный | T31 |
| SITRANS TH400 PA, универсальный | T40 |
| SITRANS TH400 PA Ex, универсальный | T41 |
| SITRANS TH400 FF, универсальный | T45 |
| SITRANS TH400 FF Ex, универсальный | T46 |
| Взрывозащита | |
| Искробезопасность «ia», «ic» | E01 |
| Пожаробезопасный корпус «d»; Пылезащита корпусов «t» только в комбинации с соединительными головками, коды AGO, AHO, AUO, AVO, без кабельных муфт | E03 |
| Без образования искр «п» | E04 |
| Сертификаты и допуски | |
| EN10204-3.1 Инспекционный сертификат на материалы для частей, которые вступают в контакт с технологической средой | C12 |
| EN10204-3.1 Инспекционный сертификат для испытания гидростатическим давлением | C31 |
| EN10204-3.1 Инспекционный сертификат для испытания на утечку при помощи геля | C32 |
| EN10204-3.1 Инспекционный сертификат для испытания на утечку через разрывы на поверхности | C33 |
| EN10204-3.1 Инспекционный сертификат на визуальный осмотр: проверка функционирования и измерений | C34 |
| Соответствие стандарту NACE MR-01-75 | C50 |
| ISO 9001, без смазки (например, очистка для кислорода) | C51 |
| Назначение, калибровка | |
| Табличка TAG из нержавеющей стали, введите надпись в текстовом виде | Y15 |
| Калибровка установки для одной точки, ввести температуру в виде текста | Y33 |
| Опции для измерительного преобразователя | |
| Измерительный преобразователь, введите все настройки в текстовом виде (Y01: +/-NNNN ... +/-NNNN C,F) | Y01 |
| Укажите измерительную точку в текстовом виде (макс. 8 символов) | Y17 |
| Измерительные преобразователи, укажите измерительную точку в текстовом виде (макс. 16 символов) | Y23 |
| Измерительные преобразователи, укажите измерительную точку в текстовом виде (макс. 32 символа) | Y24 |
| Измерительный преобразователь, введите адрес шины в текстовом виде | Y25 |
| Измерительный преобразователь, отказобезопасное исполнение 3,6 мА (вместо 22,8 мА) | U36 |
| Измерительный преобразователь, соответствующий требованиям SIL 2 | C20 |
| Измерительный преобразователь, соответствующий требованиям SIL 2/3 | C23 |
| Протокол испытания измерительного преобразователя (5 точек) | C11 |
| Прочие опции | |
| Соединение, проводной вывод (для прямого монтажа измерительного преобразователя, поставка без винтов и пружин) | G01 |
| Разъем M12 (в сочетании с 1x Pt100 и (или) измерительным преобразователем, без взрывозащиты) | G12 |
| Разъем Harting Han 7 D (без взрывозащиты) | G13 |
| Соединительная головка с резьбой 1/2" NPT без кабельной муфты | G20 |
| Пластиковая кабельная муфта | G21 |
| с пружинной блокировкой для головок BV0 и BC0 | A01 |

| Данные по выбору и заказу | Код заказа |
|--|------------|
| с внешним заземляющим винтом для головок AGO, AHO, AUO и AVO | A02 |
| с внутренним заземляющим винтом для головок BC0, AG0, AH0, AU0 и AV0 | A03 |
| Нет подходящей опции? | |
| Укажите специальную версию в текстовом виде | Y99 |
| Примеры заказа представлены на стр. 2/113! | |

Чертежи с размерами



SITRANS TS500, сенсоры температуры для резервуаров и трубопроводов, трубчатое исполнение для сред с нагрузками от минимальных до средних, термогильза по DIN 43722, тип 2F, с фланцем, с удлинением, размеры в мм (дюймах)

Измерение температуры

SITRANS TS500

Тип 2F, трубчатая версия с фланцем и удлинением

2

| Данные по выбору и заказу | Код изделия | Код заказа |
|---|---|------------|
| SITRANS TS500 Трубчатая термогильза, для сред с нагрузками от минимальных до средних, термогильза по DIN 43722, тип 2F, с фланцем, с удлинением | 7МС751- | |
| Материал, контактирующий с технологической средой 316Ti (1.4571) 316L (1.4404) Специальная версия | 1 2 8 | |
| Технологическое соединение Фланец EN, DN25PN40 B1 Фланец ASME, 1"RF150 Фланец ASME, 1,5"RF150 Фланец ASME, 1,5"RF300 Специальная версия | 2 A 2 E 2 G 2 H 9 X | H 1 Y |
| Тип термогильзы 2F, 9 мм (0,35 дюйма) 2F, 12 мм (0,47 дюйма) Специальная версия | A B Z | K 1 Y |
| Вставка U, стандартная 225 мм (8,86 дюйма) 315 мм (12,40 дюйма) 465 мм (18,31 дюйма) | 1 1 1 5 2 6 | |
| Длина вставки U, заказная введите заказную длину с Y44, коды заказов см. на стр. 2/148 80 ... 100 мм (3,15 ... 3,94 дюйма) Стандарт: 100 мм (3,94 дюйма) 101 ... 120 мм (3,98 ... 4,72 дюйма) Стандарт: 120 мм (4,72 дюйма) 121 ... 140 мм (4,76 ... 5,51 дюйма) Стандарт: 140 мм (5,51 дюйма) 141 ... 160 мм (5,55 ... 6,30 дюйма) Стандарт: 160 мм (6,30 дюйма) 161 ... 180 мм (6,34 ... 7,09 дюйма) Стандарт: 180 мм (7,09 дюйма) 181 ... 200 мм (7,13 ... 7,87 дюйма) Стандарт: 200 мм (7,87 дюйма) 201 ... 220 мм (7,91 ... 8,66 дюйма) Стандарт: 220 мм (8,66 дюйма) 221 ... 240 мм (8,70 ... 9,45 дюйма) Стандарт: 225 мм (8,86 дюйма) 241 ... 260 мм (9,49 ... 10,24 дюйма) Стандарт: 250 мм (9,84 дюйма) 261 ... 280 мм (10,28 ... 11,02 дюйма) Стандарт: 280 мм (11,02 дюйма) 281 ... 300 мм (11,06 ... 11,81 дюйма) Стандарт: 285 мм (11,22 дюйма) 301 ... 320 мм (11,85 ... 13,00 дюйма) Стандарт: 315 мм (12,40 дюйма) 321 ... 340 мм (12,64 ... 13,39 дюйма) Стандарт: 340 мм (13,39 дюйма) 341 ... 360 мм (13,43 ... 14,17 дюйма) Стандарт: 360 мм (14,17 дюйма) 361 ... 380 мм (14,21 ... 14,96 дюйма) Стандарт: 380 мм (14,96 дюйма) 381 ... 400 мм (14,99 ... 15,75 дюйма) Стандарт: 400 мм (15,75 дюйма) 401 ... 420 мм (15,79 ... 16,54 дюйма) Стандарт: 420 мм (16,54 дюйма) 421 ... 440 мм (16,57 ... 17,32 дюйма) Стандарт: 440 мм (17,32 дюйма) 441 ... 460 мм (17,36 ... 18,11 дюйма) Стандарт: 460 мм (18,11 дюйма) 461 ... 480 мм (18,15 ... 18,90 дюйма) Стандарт: 465 мм (18,30 дюйма) 481 ... 500 мм (18,94 ... 19,69 дюйма) Стандарт: 500 мм (19,69 дюйма) | 0 1 0 2 0 3 0 4 0 5 0 6 0 7 1 1 1 2 1 3 1 4 1 5 1 6 2 0 2 1 2 2 2 3 2 4 2 5 2 6 2 7 | |

| Данные по выбору и заказу | Код изделия | Код заказа |
|--|--|--|
| SITRANS TS500 Трубчатая термогильза, для сред с нагрузками от минимальных до средних, термогильза по DIN 43722, тип 2F, с фланцем, с удлинением | 7МС751- | |
| 501 ... 550 мм (19,72 ... 21,65 дюйма) Стандарт: 510 мм (20,08 дюйма) 551 ... 600 мм (21,69 ... 23,62 дюйма) Стандарт: 600 мм (23,62 дюйма) 601 ... 650 мм (23,66 ... 25,59 дюйма) Стандарт: 650 мм (25,59 дюйма) 651 ... 700 мм (25,63 ... 27,56 дюйма) Стандарт: 700 мм (27,56 дюйма) 701 ... 750 мм (27,60 ... 29,53 дюйма) Стандарт: 750 мм (29,53 дюйма) 751 ... 800 мм (29,57 ... 31,50 дюйма) Стандарт: 800 мм (31,50 дюйма) 801 ... 850 мм (31,54 ... 33,46 дюйма) Стандарт: 850 мм (33,46 дюйма) 851 ... 900 мм (33,50 ... 35,43 дюйма) Стандарт: 900 мм (35,43 дюйма) 901 ... 950 мм (35,47 ... 37,40 дюйма) Стандарт: 950 мм (37,40 дюйма) 951 ... 1 000 мм (37,44 ... 39,37 дюйма) Стандарт: 1 000 мм (39,37 дюйма) | 3 1 3 2 3 3 3 4 3 5 3 6 3 7 4 1 4 2 4 3 | |
| Вставка заказной длины U Специальная длина 1 500 ... 6 000 (59,05 ... 236,22 дюйма) | | 8 0 |
| Удлинение X Стандартная длина для типа 2F DIN 43772 (X=64 мм (2,52 дюйма)) | | 1 |
| Заказная длина удлинительной части X введите заказную длину Y45, коды заказов см. на стр. 2/148 45 ... 150 мм (1,77 ... 5,91 дюйма) Стандарт: 150 мм (5,91 дюйма) 151 ... 300 мм (5,95 ... 11,81 дюйма) Стандарт: 300 мм (11,81 дюйма) 301 ... 450 мм (11,85 ... 17,72 дюйма) Стандарт: 450 мм (17,72 дюйма) Введите данные о форме и длине в виде текста | | 9 N 1 D 9 N 2 D 9 N 3 D 9 N 9 Y |

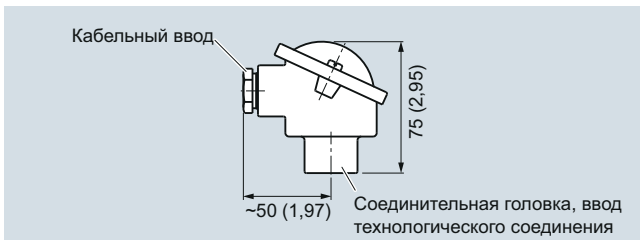
Дополнительные конфигурации см. через одну страницу.

Примеры заказа представлены на стр. 2/113!

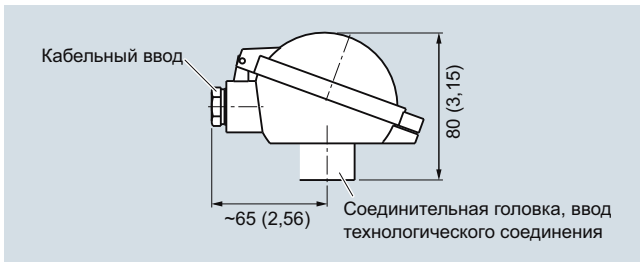
Измерение температуры SITRANS TS500

Тип 2F, трубчатая версия
с фланцем и удлинением

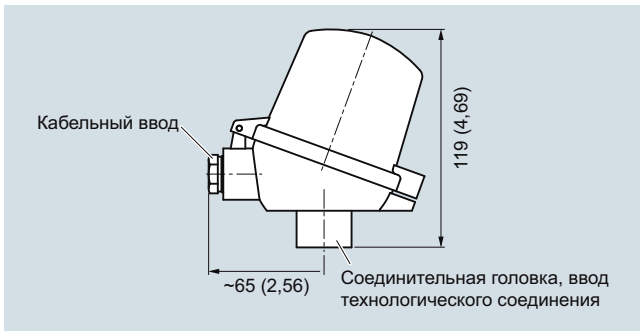
2



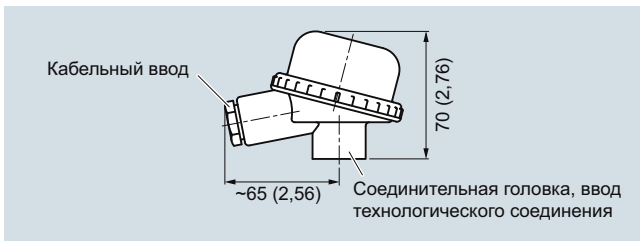
Соединительная головка, алюминий, тип VA0, размеры в мм (дюймах)



Соединительная головка, алюминий, тип BV0, размеры в мм (дюймах)



Соединительная головка, алюминий, тип BC0, пластик, тип BP0, размеры в мм (дюймах)



Соединительная головка, пластик, тип BM0, размеры в мм (дюймах)



Соединительная головка, алюминий, тип AG0, нержавеющая сталь, тип AU0, размеры в мм (дюймах)



Соединительная головка с дисплеем и стеклянной крышкой, алюминий, тип AH0, нержавеющая сталь, тип AV0, размеры в мм (дюймах)

Измерение температуры

SITRANS TS500

Тип 2F, трубчатая версия
с фланцем и удлинением

2

| Данные по выбору и заказу | Код изделия | Код заказа |
|--|----------------|------------------|
| SITRANS TS500 | 7MC751- | |
| Трубчатая термогильза, для сред с нагрузками от минимальных до средних, термогильза по DIN 43722, тип 2F, с фланцем, с удлинением | | |
| Головка | | |
| Алюминиевая головка, BA0, крышка фланца, стандарт | | A |
| Алюминиевая головка, BB0, нижняя откидная крышка, винтовое соединение | | B |
| Алюминиевая головка, BC0, верхняя откидная крышка, винтовое соединение | | C |
| Алюминиевая головка, AG0, резьбовая крышка, для защиты Ex d | | G |
| Алюминиевая головка, AH0, резьбовая крышка, для защиты Ex d, дисплей (не для Ex i) | | H |
| Пластиковая головка, BM0, резьбовая крышка | | M |
| Пластиковая головка, BP0, верхняя откидная крышка, винтовое соединение | | P |
| Головка из нержавеющей стали, AU0, резьбовая крышка, для Ex d | | U |
| Головка из нержавеющей стали, AV0, резьбовая крышка, для Ex d, дисплей (не для Ex i) | | V |
| Специальная версия соединительной головки | | Z P 1 Y |
| Сенсор | | |
| Pt100, базовый, -50 ... +400 °C (-58 ... +752 °F) | | A |
| Pt100, вибростойкий, -50 ... +400 °C (-58 ... +752 °F) | | B |
| Pt100, с расширенным диапазоном, -196 ... +600 °C (-321 ... +1 112 °F) | | C |
| Термопара, тип K, -40 ... +1 000 °C (-40 ... 1 832 °F) | | K |
| Термопара, тип J, -40 ... +750 °C (-40 ... +1 382 °F) | | J |
| Термопара, тип N, -40 ... +1 000 °C (-40 ... 1 832 °F) | | N |
| Количество сенсоров/погрешность | | |
| Одинарный, базовая погрешность (Класс 2/Класс B) | | 1 |
| Одинарный, уменьшенная погрешность (Класс 1/Класс A) | | 2 |
| Одинарный, минимальная погрешность (Класс AA) | | 3 |
| Двойной, базовая погрешность (Класс 2/Класс B) | | 5 |
| Двойной, уменьшенная погрешность (Класс 1/Класс A) | | 6 |
| Двойной, минимальная погрешность (Класс AA) | | 7 |
| Сенсор специальной версии, количество и погрешность - необходимо указать | | Z 0 Q 1 Y |

| Данные по выбору и заказу | Код заказа |
|--|------------|
| Другие типы конструкции | |
| Пожалуйста, добавьте «-Z» к номеру изделия и укажите код заказа. | |
| Введите данные о материале термогильзы в виде текста | G1Y |
| Введите сведения о технологическом процессе в виде текста | H1Y |
| Введите данные о форме термогильзы в виде текста | K1Y |
| Заказная длина удлинительной части X Выбрать диапазон, ввести требуемую длину в виде текста (нет данных = стандартная длина) | Y45 |
| Специальная версия удлинения Специальная версия удлинения, введите форму и длину в виде текста | N9Y |
| Головка Укажите тип соединительной головки в виде текста | P1Y |
| Количество сенсоров/погрешность Укажите тип соединительной головки в виде текста | Q1Y |
| Заказная длина вставки Выбрать диапазон, ввести требуемую длину в виде текста (нет данных = стандартная длина) | Y44 |

| Данные по выбору и заказу | Код заказа |
|---|------------|
| Опции | |
| Добавьте «-Z» к коду изделия, укажите опции, разделите коды опций знаком «+». | |
| Встраиваемый в головку измерительный преобразователь | |
| SITRANS TH100, 4 ... 20 мА, Pt100 | T10 |
| SITRANS TH100 Ex i (ATEX), 4 ... 20 мА, Pt100 | T11 |
| SITRANS TH100 Ex i (FM), 4 ... 20 мА, Pt100 | T13 |
| SITRANS TH200, 4 ... 20 мА, универсальный | T20 |
| SITRANS TH200 Ex (ATEX), 4 ... 20 мА, универсальный | T21 |
| SITRANS TH300, HART, универсальный | T30 |
| SITRANS TH300 Ex (ATEX), HART, универсальный | T31 |
| SITRANS TH400 PA, универсальный | T40 |
| SITRANS TH400 PA Ex, универсальный | T41 |
| SITRANS TH400 FF, универсальный | T45 |
| SITRANS TH40a0 FF Ex, универсальный | T46 |
| Взрывозащита | |
| Искробезопасность «ia», «ic» | E01 |
| Пожаробезопасный корпус «d»; Пылезащита корпусов «t» только в комбинации с соединительными головками, коды AGO, AH0, AU0, AV0, без кабельных муфт | E03 |
| Без образования искр «п» | E04 |
| Сертификаты и допуски | |
| EN10204-3.1 Инспекционный сертификат на материалы для частей, которые вступают в контакт с технологической средой | C12 |
| EN10204-3.1 Инспекционный сертификат для испытания гидростатическим давлением | C31 |
| EN10204-3.1 Инспекционный сертификат для испытания на утечку при помощи гелия | C32 |
| EN10204-3.1 Инспекционный сертификат для испытания на утечку через разрывы на поверхности | C33 |
| EN10204-3.1 Инспекционный сертификат на визуальный осмотр: проверка функционирования и измерений | C34 |
| Соответствие стандарту NACE MR-01-75 | C50 |
| ISO 9001, без смазки (например, очистка для кислорода) | C51 |
| Назначение, калибровка | |
| Табличка TAG из нержавеющей стали, введите надпись в текстовом виде | Y15 |
| Калибровка установки для одной точки, ввести температуру в виде текста | Y33 |
| Опции для измерительного преобразователя | |
| Измерительный преобразователь, введите все настройки в текстовом виде (Y01: +/-NNNN ... +/-NNNN C,F) | Y01 |
| Укажите измерительную точку в текстовом виде (макс. 8 символов) | Y17 |
| Измерительные преобразователи, укажите измерительную точку в текстовом виде (макс. 16 символов) | Y23 |
| Измерительные преобразователи, укажите измерительную точку в текстовом виде (макс. 32 символа) | Y24 |
| Измерительный преобразователь, введите адрес шины в текстовом виде | Y25 |
| Измерительный преобразователь, отказобезопасное исполнение 3,6 мА (вместо 22,8 мА) | U36 |
| Измерительный преобразователь, соответствующий требованиям SIL 2 | C20 |
| Измерительный преобразователь, соответствующий требованиям SIL 2/3 | C23 |
| Протокол испытания измерительного преобразователя (5 точек) | C11 |
| Прочие опции | |
| Тип соединения, проводной вывод (для прямого подключения измерительного преобразователя, поставка без винтов и пружин) | G01 |
| Разъем M12 (в сочетании с 1x Pt100 и (или) измерительным преобразователем, без взрывозащиты) | G12 |
| Разъем Harting Han 7 D (без взрывозащиты) | G13 |
| Соединительная головка с резьбой 1/2" NPT без кабельной муфты | G20 |
| Пластиковая кабельная муфта | G21 |
| с пружинной блокировкой для головок BV0 и BC0 | A01 |

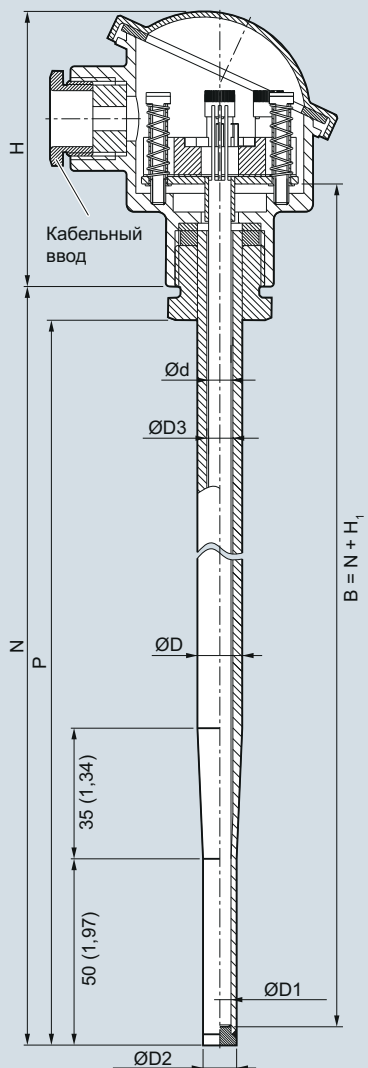
| Данные по выбору и заказу | Код заказа |
|--|------------|
| с внешним заземляющим винтом для головок AGO, AH0, AU0 и AV0 | A02 |
| с внутренним заземляющим винтом для головок BC0, AG0, AH0, AU0 и AV0 | A03 |
| Нет подходящей опции? | |
| Укажите специальную версию в текстовом виде | Y99 |
| Примеры заказа представлены на стр. 2/113! | |

Измерение температуры SITRANS TS500

Тип 3, трубчатое исполнение
без технологического соединения

Чертежи с размерами

2



- B Длина измерительной вставки
- Ød Внешний диаметр измерительной вставки (6 (0,24))
- ØD Внешний диаметр технологического соединения
- ØD1 Внутренний диаметр наконечника
- ØD2 Внешний диаметр наконечника
- ØD3 Диаметр термогильзы
- H Высота головки
- H₁ Тур Ахх> 41 (1,61)
Тур Вхх> 26 (1,02)
- N Номинальная длина
- P Область технологического соединения

SITRANS TS500, температурные сенсоры для резервуаров и трубопроводов, трубчатое исполнение для сред с нагрузками от минимальных до средних, без технологического соединения, без удлинения, подключаемые или со съёмными компрессионными фитингами, размеры в мм (дюймах)

Измерение температуры SITRANS TS500

Тип 3, трубчатое исполнение
без технологического соединения

2

| Данные по выбору и заказу | Код изделия | Код заказа |
|---|----------------|------------|
| SITRANS TS500 | 7MC751- | |
| Трубчатое исполнение для сред с нагрузками от минимальных до средних, термогильза DIN 43722, тип 3, без технологического соединения, с уменьшенным временем отклика, без съемного соединения (вставка) или со съёмными компрессионными фитингами | - | |
| Материал, контактирующий с технологической средой | | |
| 316Ti (1.4571) | 1 | |
| 316L (1.4404) | 2 | |
| Специальная версия, укажите материал термогильзы в виде текста | 8 | |
| Технологическое соединение | | |
| Без технологического соединения (для компрессионного соединения) N=U | 0 N | |
| Специальная версия | 9 X | H 1 Y |
| Тип термогильзы | | |
| 3, 12/9 мм (0,47/0,35 дюйма) | K | K 1 Y |
| Специальная версия, укажите материал термогильзы в виде текста | Z | |
| Длина вставки U (=N), стандартная | | |
| 160 мм (6,30 дюйма) | 0 4 | |
| 220 мм (8,66 дюйма) | 0 7 | |
| 280 мм (11,02 дюйма) | 1 3 | |
| Длина вставки U (=N), заказная | | |
| Укажите заказную длину Y44 | | |
| Коды заказов см. на стр. 2/153 | | |
| 80 ... 100 мм (3,15 ... 3,94 дюйма) | 0 1 | |
| Стандарт: 100 мм (3,94 дюйма) | | |
| 101 ... 120 мм (3,98 ... 4,72 дюйма) | 0 2 | |
| Стандарт: 120 мм (11,22 дюйма) | | |
| 121 ... 140 мм (4,76 ... 5,51 дюйма) | 0 3 | |
| Стандарт: 140 мм (5,51 дюйма) | | |
| 141 ... 160 мм (5,55 ... 6,30 дюйма) | 0 4 | |
| Стандарт: 160 мм (6,30 дюйма) | | |
| 161 ... 180 мм (6,34 ... 7,09 дюйма) | 0 5 | |
| Стандарт: 180 мм (7,09) | | |
| 181 ... 200 мм (7,13 ... 7,87 дюйма) | 0 6 | |
| Стандарт: 200 мм (7,87 дюйма) | | |
| 201 ... 220 мм (7,91 ... 8,66 дюйма) | 0 7 | |
| Стандарт: 220 мм (8,66 дюйма) | | |
| 221 ... 240 мм (8,7 ... 9,45 дюйма) | 1 1 | |
| Стандарт: 225 мм (8,86 дюйма) | | |
| 241 ... 260 мм (9,48 ... 10,24 дюйма) | 1 2 | |
| Стандарт: 250 мм (9,84 дюйма) | | |
| 261 ... 280 мм (10,28 ... 11,02 дюйма) | 1 3 | |
| Стандарт: 280 мм (11,02 дюйма) | | |
| 281 ... 300 мм (11,02 ... 11,81 дюйма) | 1 4 | |
| Стандарт: 285 мм (11,22 дюйма) | | |
| 301 ... 320 мм (11,85 ... 12,6 дюйма) | 1 5 | |
| Стандарт: 315 мм (12,40 дюйма) | | |
| 321 ... 340 мм (12,64 ... 13,39 дюйма) | 1 6 | |
| Стандарт: 340 мм (13,39 дюйма) | | |
| 341 ... 360 мм (13,43 ... 14,17 дюйма) | 2 0 | |
| Стандарт: 360 мм (14,17 дюйма) | | |
| 361 ... 380 мм (14,21 ... 14,96 дюйма) | 2 1 | |
| Стандарт: 380 мм (14,96 дюйма) | | |

| Данные по выбору и заказу | Код изделия | Код заказа |
|---|----------------|------------|
| SITRANS TS500 | 7MC751- | |
| Трубчатое исполнение для сред с нагрузками от минимальных до средних, термогильза DIN 43722, тип 3, без технологического соединения, с уменьшенным временем отклика, без съемного соединения (вставка) или со съёмными компрессионными фитингами | - | |
| 381 ... 400 (15 ... 15,75 дюйма) | | 2 2 |
| Стандарт: 400 мм (15,75 дюйма) | | |
| 401 ... 420 (15,79 ... 16,54 дюйма) | | 2 3 |
| Стандарт: 420 мм (16,54 дюйма) | | |
| 421 ... 440 (16,57 ... 17,32 дюйма) | | 2 4 |
| Стандарт: 440 мм (17,32 дюйма) | | |
| 441 ... 460 (17,36 ... 18,11 дюйма) | | 2 5 |
| Стандарт: 460 мм (18,11 дюйма) | | |
| 461 ... 480 (18,15 ... 18,90 дюйма) | | 2 6 |
| Стандарт: 465 мм (18,30 дюйма) | | |
| 481 ... 500 (18,94 ... 19,68 дюйма) | | 2 7 |
| Стандарт: 500 мм (19,68 дюйма) | | |
| 501 ... 550 (19,72 ... 21,65 дюйма) | | 3 1 |
| Стандарт: 510 мм (20,08 дюйма) | | |
| 551 ... 600 (21,69 ... 23,62 дюйма) | | 3 2 |
| Стандарт: 600 мм (23,62 дюйма) | | |
| 601 ... 650 (23,66 ... 25,59 дюйма) | | 3 3 |
| Стандарт: 650 мм (25,59 дюйма) | | |
| 651 ... 700 (25,63 ... 27,56 дюйма) | | 3 4 |
| Стандарт: 700 мм (27,56 дюйма) | | |
| 701 ... 750 (27,6 ... 29,53 дюйма) | | 3 5 |
| Стандарт: 750 мм (29,53 дюйма) | | |
| 751 ... 800 (29,57 ... 31,50 дюйма) | | 3 6 |
| Стандарт: 800 мм (31,50 дюйма) | | |
| Удлинение | | |
| Стандартная длина для типа 2 по DIN 43722 (без удлинения N=U) | | 0 |

Дополнительные конфигурации см. через одну страницу.

Примеры заказа представлены на стр. 2/113!

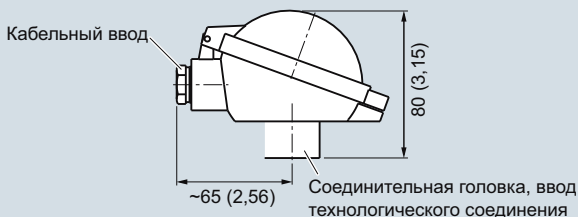
Измерение температуры SITRANS TS500

Тип 3, трубчатое исполнение
без технологического соединения

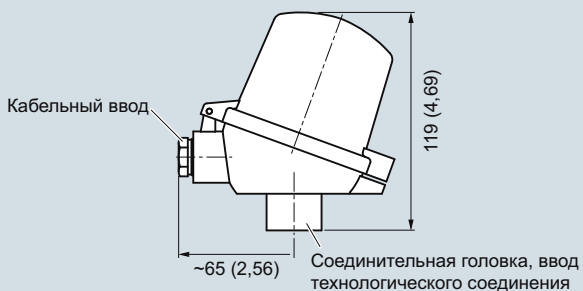
2



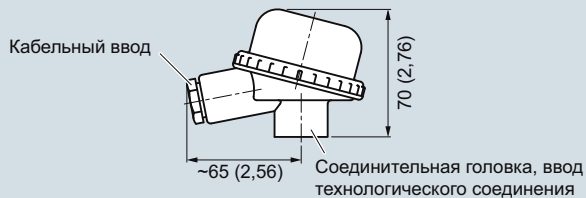
Соединительная головка, алюминий, тип BA0, размеры в мм (дюймах)



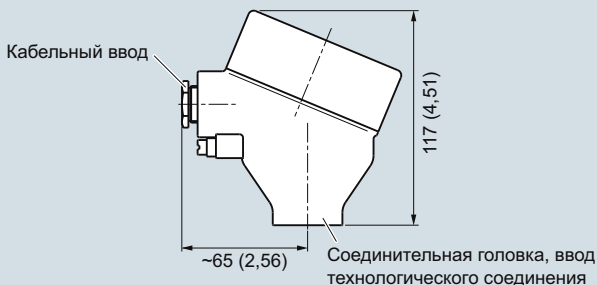
Соединительная головка, алюминий, тип BV0, размеры в мм (дюймах)



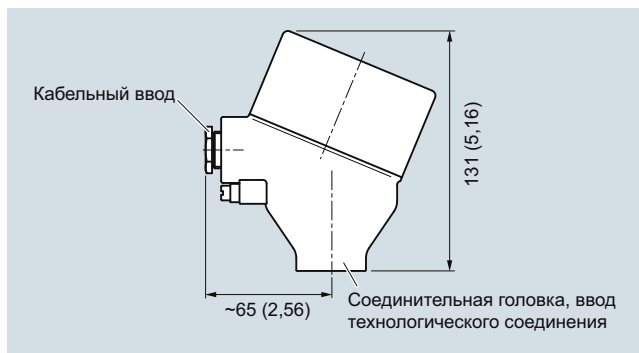
Соединительная головка, алюминий, тип BC0, пластик, тип BP0, размеры в мм (дюймах)



Соединительная головка, пластик, тип BM0, размеры в мм (дюймах)



Соединительная головка, алюминий, тип AG0, нержавеющая сталь, тип AU0, размеры в мм (дюймах)



Соединительная головка с дисплеем и стеклянной крышкой, алюминий, тип AH0, нержавеющая сталь, тип AV0, размеры в мм (дюймах)

Измерение температуры SITRANS TS500

Тип 3, трубчатое исполнение
без технологического соединения

| Данные по выбору и заказу | Код изделия | Код заказа |
|--|----------------|------------|
| SITRANS TS500 | 7MC751- | |
| Трубчатое исполнение для сред с нагрузками от минимальных до средних, термогильза по DIN 43722, тип 3, без технологического соединения, с уменьшенным временем отклика, без съемного соединения (вставка) или со съемными компрессионными фитингами | | |
| Головка | | |
| Алюминиевая головка, BA0, крышка фланца, стандарт | A | |
| Алюминиевая головка, BB0, нижняя откидная крышка, винтовое соединение | B | |
| Алюминиевая головка, BC0, верхняя откидная крышка, винтовое соединение | C | |
| Алюминиевая головка, AG0, резьбовая крышка, для защиты Ex d | G | |
| Алюминиевая головка, AH0, резьбовая крышка, для защиты Ex d, дисплей (не для Ex i) | H | |
| Пластиковая головка, BM0, резьбовая крышка | M | |
| Пластиковая головка, BP0, верхняя откидная крышка, винтовое соединение | P | |
| Головка из нержавеющей стали, AU0, резьбовая крышка, Ex d | U | |
| Головка из нержавеющей стали, AV0, резьбовая крышка, для Ex d, дисплей (не для Ex i) | V | |
| Специальная версия соединительной головки | Z | P 1 Y |
| Сенсор | | |
| Pt100, базовый, -50 ... +400 °C (-58 ... +752 °F) | A | |
| Pt100, вибростойкий, -50 ... +400 °C (-58 ... +752 °F) | B | |
| Pt100, с расширенным диапазоном, -196 ... +600 °C (-321 ... +1112 °F) | C | |
| Термопара, тип J, только класс 2, -40 ... +750 °C (-40 ... 1 832 °F) | J | |
| Термопара, тип K, -40 ... +1 000 °C (-40 ... 1 832 °F) | K | |
| Термопара, тип N, -40 ... +1 000 °C (-40 ... 1 832 °F) | N | |
| Количество сенсоров/погрешность | | |
| Одинарный, базовая погрешность (Класс 2/Класс B) | 1 | |
| Одинарный, уменьшенная погрешность (Класс 1/Класс A) | 2 | |
| Одинарный, минимальная погрешность (Класс AA) | 3 | |
| Двойной, базовая погрешность (Класс 2/Класс B) | 5 | |
| Двойной, уменьшенная погрешность (Класс 1/Класс A) | 6 | |
| Двойной, минимальная погрешность (Класс AA) | 7 | |
| Специальная версия сенсора и погрешность — необходимо указать | Z 0 | Q 1 Y |

| Данные по выбору и заказу | Код заказа |
|--|------------|
| Другие типы конструкции | |
| Пожалуйста, добавьте «-Z» к коду изделия и укажите код заказа. | |
| Введите данные о материале термогильзы в виде текста | G1Y |
| Введите сведения о технологическом процессе в виде текста | H1Y |
| Введите данные о форме термогильзы в виде текста | K1Y |
| Длина вставки, заказная Выборить диапазон, ввести требуемую длину в виде текста (нет данных = стандартная длина) | Y44 |
| Головка Укажите тип соединительной головки в виде текста | P1Y |
| Количество сенсоров/погрешность Укажите тип соединительной головки в виде текста | Q1Y |

Измерение температуры

SITRANS TS500

Тип 3, трубчатое исполнение
без технологического соединения

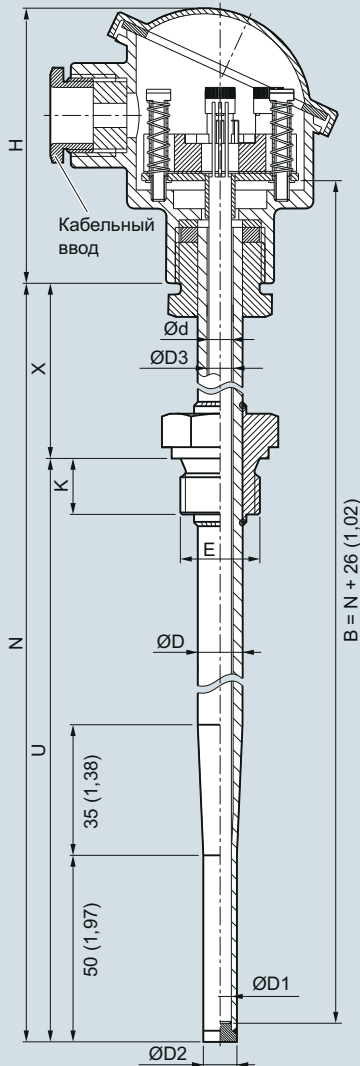
2

| Данные по выбору и заказу | Код заказа |
|---|------------|
| Опции | |
| Добавьте «-Z» к коду изделия, укажите опции, разделите коды опций знаком «+». | |
| Встраиваемый в головку измерительный преобразователь | |
| SITRANS TH100, 4 ... 20 мА, Pt100 | T10 |
| SITRANS TH100 Ex i (ATEX), 4 ... 20 мА, Pt100 | T11 |
| SITRANS TH100 Ex i (FM), 4 ... 20 мА, Pt100 | T13 |
| SITRANS TH200, 4 ... 20 мА, универсальный | T20 |
| SITRANS TH200 Ex (ATEX), 4 ... 20 мА, универсальный | T21 |
| SITRANS TH200 Ex (FM), 4 ... 20 мА, универсальный | T23 |
| SITRANS TH300, HART, универсальный | T30 |
| SITRANS TH300 Ex (ATEX), HART, универсальный | T31 |
| SITRANS TH300 Ex (FM), HART, универсальный | T33 |
| SITRANS TH400 PA, универсальный | T40 |
| SITRANS TH400 PA Ex, универсальный | T41 |
| SITRANS TH400 FF, универсальный | T45 |
| SITRANS TH400 FF Ex, универсальный | T46 |
| Взрывозащита | |
| Искробезопасность «ia», «ic» | E01 |
| Пожаробезопасный корпус «d»; Пылезащита корпусов «t» только в комбинации с соединительными головками, коды AG0, AH0, AU0, AV0, без кабельных муфт | E03 |
| Без образования искр «n» | E04 |
| Сертификаты и допуски | |
| EN10204-3.1 Инспекционный сертификат на материалы для частей, которые вступают в контакт с технологической средой | C12 |
| EN10204-3.1 Инспекционный сертификат для испытания гидростатическим давлением | C31 |
| EN10204-3.1 Инспекционный сертификат для испытания на утечку при помощи гелия | C32 |
| EN10204-3.1 Инспекционный сертификат для испытания на утечку через разрывы на поверхности | C33 |
| EN10204-3.1 Инспекционный сертификат на визуальный осмотр: проверка функционирования и измерений | C34 |
| Соответствие стандарту NACE MR-01-75 | C50 |
| ISO 9001, без смазки (например, очистка для кислорода) | C51 |
| Назначение, калибровка | |
| Табличка TAG из нержавеющей стали, введите надпись в текстовом виде | Y15 |
| Калибровка установки для одной точки, ввести температуру в виде текста | Y33 |
| Опции для измерительного преобразователя | |
| Измерительный преобразователь, введите полные настройки в текстовом виде (Y01: +/-NNNN ... +/-NNNN C,F) | Y01 |
| Укажите измерительную точку в текстовом виде (макс. 8 символов) | Y17 |
| Измерительные преобразователи, укажите измерительную точку в текстовом виде (макс. 16 символов) | Y23 |
| Измерительные преобразователи, укажите измерительную точку в текстовом виде (макс. 32 символа) | Y24 |
| Измерительный преобразователь, введите адрес шины в текстовом виде | Y25 |
| Измерительный преобразователь, отказобезопасное исполнение 3,6 мА (вместо 22,8 мА) | U36 |
| Измерительный преобразователь, соответствующий требованиям SIL 2 | C20 |
| Измерительный преобразователь, соответствующий требованиям SIL 2/3 | C23 |
| Протокол испытания измерительного преобразователя (5 точек) | C11 |
| Прочие опции | |
| Соединение, проводной вывод (для прямого монтажа измерительного преобразователя, поставка без винтов и пружин) | G01 |
| Разъем M12 (в сочетании с 1x Pt100 и (или) измерительным преобразователем, без взрывозащиты) | G12 |
| Разъем Harting Han 7 D (без взрывозащиты) | G13 |
| Соединительная головка с резьбой 1/2" NPT без кабельной муфты | G20 |
| Пластиковая кабельная муфта | G21 |

| Данные по выбору и заказу | Код заказа |
|--|------------|
| с пружинной блокировкой для головок BB0 и BC0 | A01 |
| с внешним заземляющим винтом для головок AG0, AH0, AU0 и AV0 | A02 |
| с внутренним заземляющим винтом для головок BC0, AG0, AH0, AU0 и AV0 | A03 |
| Компрессионное соединение G1/2", герметичное | A31 |
| Компрессионное соединение NPT1/2", герметичное | A32 |
| Нет подходящей опции? | |
| Укажите специальную версию в текстовом виде | Y99 |

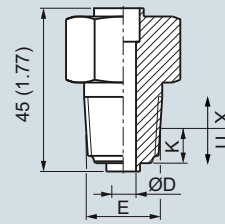
Примеры заказа представлены на стр. 2/113!

Чертежи с размерами



- B Длина измерительной вставки
- Ød Внешний диаметр измерительной вставки (6(0,24))
- ØD Внешний диаметр технологического соединения
- ØD1 Внутренний диаметр наконечника
- ØD2 Внешний диаметр наконечника
- ØD3 Внутренний диаметр термогильзы
- E Размер резьбы технологического соединения
- H Высота головки
- K Глубина резьбы
- N Номинальная длина
- U Длина вставки
- X Длина удлинительной части

SITRANS TS500, сенсоры температуры для резервуаров и трубопроводов, трубчатое исполнение для сред с нагрузками от минимальных до средних, термогильза по DIN 43722, тип 3G, резьбовой, с удлинением, размеры в мм (дюймах)



Конические технологические соединения, размеры в мм (дюймах)

Измерение температуры

SITRANS TS500

Тип 3G, трубчатое исполнение
с резьбовым разъемом и удлинением

2

Данные по выбору и заказу Код изделия Код заказа

| Данные по выбору и заказу | Код изделия | Код заказа |
|---|---|------------|
| SITRANS TS500 Трубчатая термогильза, для сред с нагрузками от минимальных до средних, термогильза по DIN 43722, тип 3G, резьбовой, с удлинением | 7MC751- | |
| Материал, контактирующий с технологической средой 316Ti (1.4571) 316L (1.4404) Специальная версия | 1 2 8 | |
| Технологическое соединение Цилиндрическое: G½" дюйма (½" BSPF) Цилиндрическое: G1" дюйм (1" BSPF) Коническое: NPT½" Специальная версия | 1 C 1 E 1 J 9 X | H 1 Y |
| Тип термогильзы 3G, 12/9 мм (0,47/0,35 дюйма) Специальная версия | K Z | K 1 Y |
| Вставка, длина U, стандартная 160 мм (6,30 дюйма) 220 мм (8,66 дюйма) 280 мм (11,02 дюйма) | 0 4 0 7 1 3 | |
| Длина вставки U, заказная Укажите заказную длину Y44, Коды заказов см. на стр. 2/158 80 ... 100 мм (3,15 ... 3,94 дюйма) Стандарт: 100 мм (3,94 дюйма) 101 ... 120 мм (3,98 ... 4,72 дюйма) Стандарт: 120 мм (11,22 дюйма) 121 ... 140 мм (4,76 ... 5,51 дюйма) Стандарт: 140 мм (5,51 дюйма) 141 ... 160 мм (5,55 ... 6,30 дюйма) Стандарт: 160 мм (6,30 дюйма) 161 ... 180 мм (6,34 ... 7,09 дюйма) Стандарт: 180 мм (7,09 дюйма) 181 ... 200 мм (7,13 ... 7,87 дюйма) Стандарт: 200 мм (7,87 дюйма) 201 ... 220 мм (7,91 ... 8,66 дюйма) Стандарт: 220 мм (8,66 дюйма) 221 ... 240 мм (8,70 ... 9,45 дюйма) Стандарт: 225 мм (8,86 дюйма) 241 ... 260 мм (9,49 ... 10,24 дюйма) Стандарт: 250 мм (9,84 дюйма) 261 ... 280 мм (10,28 ... 11,02 дюйма) Стандарт: 280 мм (11,02 дюйма) 281 ... 300 мм (11,06 ... 11,81 дюйма) Стандарт: 285 мм (11,22 дюйма) 301 ... 320 мм (11,85 ... 13,00 дюйма) Стандарт: 315 мм (12,40 дюйма) 321 ... 340 мм (12,64 ... 13,39 дюйма) Стандарт: 340 мм (13,39 дюйма) 341 ... 360 мм (13,43 ... 14,17 дюйма) Стандарт: 360 мм (14,17 дюйма) 361 ... 380 мм (14,21 ... 14,96 дюйма) Стандарт: 380 мм (14,96 дюйма) 381 ... 400 мм (14,99 ... 15,75 дюйма) Стандарт: 400 мм (15,75 дюйма) 401 ... 420 мм (15,79 ... 16,54 дюйма) Стандарт: 420 мм (16,54 дюйма) 421 ... 440 мм (16,57 ... 17,32 дюйма) Стандарт: 440 мм (17,32 дюйма) 441 ... 460 мм (17,36 ... 18,11 дюйма) Стандарт: 460 мм (18,11 дюйма) 461 ... 480 мм (18,15 ... 18,90 дюйма) Стандарт: 465 мм (18,30 дюйма) 481 ... 500 мм (18,94 ... 19,69 дюйма) Стандарт: 500 мм (19,69 дюйма) | 0 1 0 2 0 3 0 4 0 5 0 6 0 7 1 1 1 2 1 3 1 4 1 5 1 6 2 0 2 1 2 2 2 3 2 4 2 5 2 6 2 7 | |

Данные по выбору и заказу Код изделия Код заказа

| Данные по выбору и заказу | Код изделия | Код заказа |
|--|-------------|----------------|
| SITRANS TS500 Трубчатая термогильза, для сред с нагрузками от минимальных до средних, термогильза по DIN 43722, тип 3G, резьбовой, с удлинением | 7MC751- | |
| Вставка заказной длины U Специальная длина 1 500 ... 6 000 мм (59,05 ... 236,22 дюйма) | 8 0 | |
| Удлинение X Стандартная длина для типа 2G DIN 43772 (X=131 мм (5,08 дюйма)) | 1 | |
| Длина вставки, заказная Укажите заказную длину Y45, Коды заказов см. на стр. 2/158 45 ... 150 мм (1,77 ... 5,91 дюйма) Стандарт: 150 мм (5,91 дюйма) 151 ... 300 мм (5,95 ... 11,81 дюйма) Стандарт: 300 мм (11,81 дюйма) | 9 9 | N 1 D N 2 D |

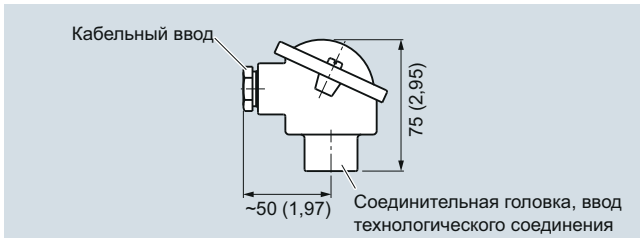
Дополнительные конфигурации см. через одну страницу.

Примеры заказа представлены на стр. 2/113!

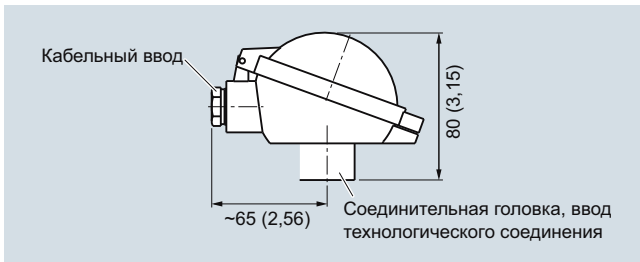
Измерение температуры SITRANS TS500

Тип 3G, трубчатое исполнение
с резьбовым разъемом и удлинением

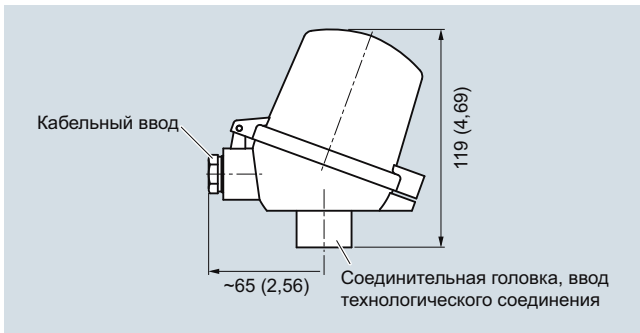
2



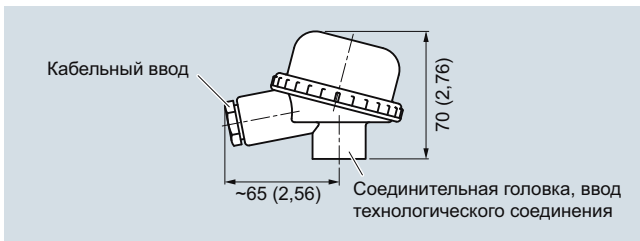
Соединительная головка, алюминий, тип BA0, размеры в мм (дюймах)



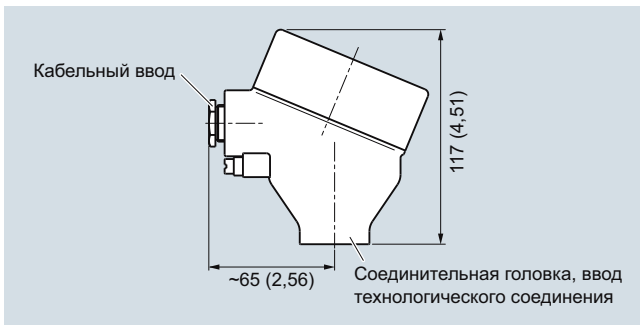
Соединительная головка, алюминий, тип BV0, размеры в мм (дюймах)



Соединительная головка, алюминий, тип BC0, пластик, тип BP0, размеры в мм (дюймах)



Соединительная головка, пластик, тип BM0, размеры в мм (дюймах)



Соединительная головка, алюминий, тип AG0, нержавеющая сталь, тип AU0, размеры в мм (дюймах)



Соединительная головка с дисплеем и стеклянной крышкой, алюминий, тип AH0, нержавеющая сталь, тип AV0, размеры в мм (дюймах)

Измерение температуры

SITRANS TS500

Тип 3G, трубчатое исполнение
с резьбовым разъемом и удлинением

2

| Данные по выбору и заказу | Код изделия | Код заказа |
|--|--|------------|
| SITRANS TS500 Трубчатая термогильза, для сред с нагрузками от минимальных до средних, термогильза по DIN 43722, тип 3G, резьбовой, с удлинением | 7MC751- | |
| Головка Алюминиевая головка, BA0, крышка фланца, стандарт Алюминиевая головка, BB0, нижняя откидная крышка, винтовое соединение Алюминиевая головка, BC0, верхняя откидная крышка, винтовое соединение Алюминиевая головка, AG0, резьбовая крышка, для защиты Ex d Алюминиевая головка, AH0, резьбовая крышка, для защиты Ex d, дисплей (не для Ex i) Пластиковая головка, BM0, резьбовая крышка Пластиковая головка, BP0, верхняя откидная крышка, винтовое соединение Головка из нержавеющей стали, AU0, резьбовая крышка, Ex d Головка из нержавеющей стали, резьбовая крышка, Ex d, дисплей (не для Ex i) Специальная версия соединительной головки | A B C G H M P U V Z | P 1 Y |
| Сенсор Pt100, базовый, -50 ... +400 °C (-58 ... +752 °F) Pt100, вибростойкий, -50 ... +400 °C (-58 ... +752 °F) Pt100, с расширенным диапазоном, -196 ... +600 °C (-321 ... 1112 °F) Термопара, тип J, только класс 2, -40 ... +750 °C (-40 ... 1 832 °F) Термопара, тип K, -40 ... +1 000 °C (-40 ... 1 832 °F) Термопара, тип N, -40 ... +1 000 °C (-40 ... 1 832 °F) | A B C J K N | |
| Количество сенсоров/погрешность Одинарный, базовая погрешность (Класс 2/Класс B) Одинарный, уменьшенная погрешность (Класс 1/Класс A) Одинарный, минимальная погрешность (Класс AA) Двойной, базовая погрешность (Класс 2/Класс B) Двойной, уменьшенная погрешность (Класс 1/Класс A) Двойной, минимальная погрешность (Класс AA) Специальная версия сенсора и погрешность — необходимо указать | 1 2 3 5 6 7 Z 0 | Q 1 Y |

| Данные по выбору и заказу | Код заказа |
|---|------------|
| Другие типы конструкции Пожалуйста, добавьте «-Z» к коду изделия и укажите код заказа. | |
| Введите данные о материале термогильзы в виде текста | G1Y |
| Введите сведения о технологическом процессе в виде текста | H1Y |
| Введите данные о форме термогильзы в виде текста | K1Y |
| Длина вставки, заказная Выбрать диапазон, ввести требуемую длину в виде текста (нет данных = стандартная длина) | Y44 |
| Длина вставки, заказная Выбрать диапазон, ввести требуемую длину в виде текста (нет данных = стандартная длина) | Y45 |
| Специальная версия удлинения Специальная версия удлинения, введите форму и длину в виде текста | N9Y |
| Головка Укажите тип соединительной головки в виде текста | P1Y |
| Количество сенсоров/погрешность Укажите тип соединительной головки в виде текста | Q1Y |

| Данные по выбору и заказу | Код заказа |
|---|--|
| Опции Добавьте «-Z» к коду изделия, укажите опции, разделите коды опций знаком «+». | |
| Встраиваемый в головку измерительный преобразователь SITRANS TH100, 4 ... 20 мА, Pt100 SITRANS TH100 Ex i (ATEX), 4 ... 20 мА, Pt100 SITRANS TH100 Ex i (FM), 4 ... 20 мА, Pt100 SITRANS TH200, 4 ... 20 мА, универсальный SITRANS TH200 Ex (ATEX), 4 ... 20 мА, универсальный SITRANS TH200 Ex (FM), 4 ... 20 мА, универсальный SITRANS TH300, HART, универсальный SITRANS TH300 Ex (ATEX), HART, универсальный SITRANS TH300 Ex (FM), HART, универсальный SITRANS TH400 PA, универсальный SITRANS TH400 PA Ex, универсальный SITRANS TH400 FF, универсальный SITRANS TH400 FF Ex, универсальный | T10 T11 T13 T20 T21 T23 T30 T31 T33 T40 T41 T45 T46 |
| Взрывозащита Искробезопасность «ia», «is» Пожаробезопасный корпус «d»; Пылезащита корпусов «t» только в комбинации с соединительными головками, коды AG0, AH0, AU0, AV0, без кабельных муфт Без образования искр «n» | E01 E03 E04 |
| Сертификаты и допуски EN10204-3.1 Инспекционный сертификат на материалы для частей, которые вступают в контакт с технологической средой EN10204-3.1 Инспекционный сертификат для испытания гидростатическим давлением EN10204-3.1 Инспекционный сертификат для испытания на утечку при помощи гелия EN10204-3.1 Инспекционный сертификат для испытания на утечку через разрывы на поверхности EN10204-3.1 Инспекционный сертификат на визуальный осмотр: проверка функционирования и измерений Соответствие стандарту NACE MR-01-75 ISO 9001, без смазки (например, очистка для кислорода) | C12 C31 C32 C33 C34 C50 C51 |
| Назначение, калибровка Табличка TAG из нержавеющей стали, введите надпись в текстовом виде Калибровка установки для одной точки, ввести температуру в виде текста | Y15 Y33 |
| Опции для измерительного преобразователя Измерительный преобразователь, введите полные настройки в текстовом виде (Y01: +/-NNNN ... +/-NNNN C,F) Укажите измерительную точку в текстовом виде (макс. 8 символов) Измерительные преобразователи, укажите измерительную точку в текстовом виде (макс. 16 символов) Измерительные преобразователи, укажите измерительную точку в текстовом виде (макс. 32 символа) Измерительный преобразователь, введите адрес шины в текстовом виде Измерительный преобразователь, отказобезопасное исполнение 3,6 мА (вместо 22,8 мА) Измерительный преобразователь, соответствующий требованиям SIL 2 Измерительный преобразователь, соответствующий требованиям SIL 2/3 Протокол испытания измерительного преобразователя (5 точек) | Y01 Y17 Y23 Y24 Y25 U36 C20 C23 C11 |
| Прочие опции Тип соединения, проводной вывод (для прямого подключения измерительного преобразователя, поставка без винтов и пружин) Разъем M12 (в сочетании с 1x Pt100 и (или) измерительным преобразователем, без взрывозащиты) Разъем Harting Han 7 D (без взрывозащиты) Соединительная головка с резьбой 1/2" NPT без кабельной муфты Пластиковая кабельная муфта | G01 G12 G13 G20 G21 |

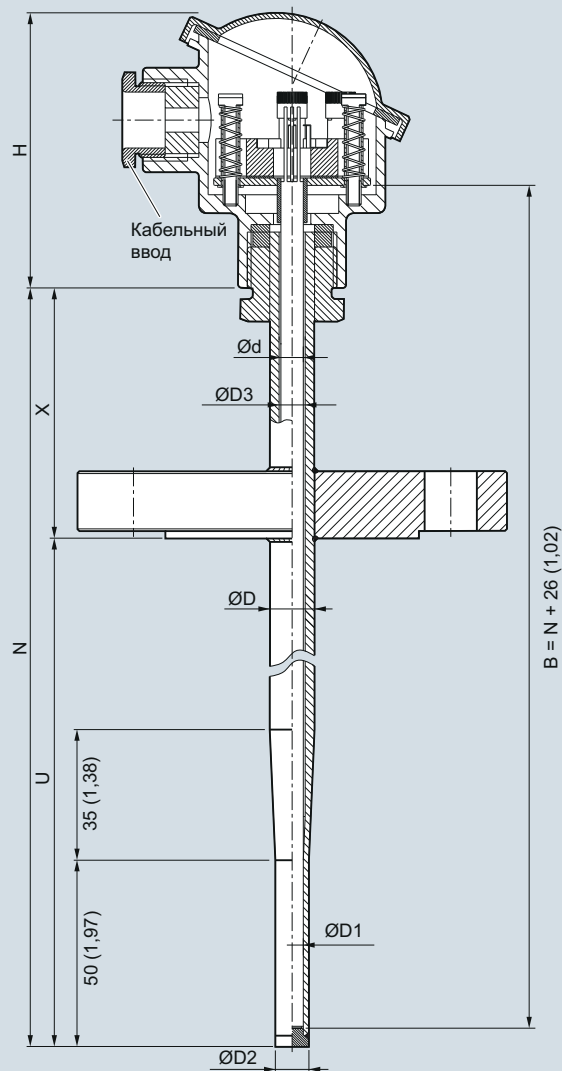
| Данные по выбору и заказу | Код заказа |
|---|--|
| с пружинной блокировкой для головок BB0 и BC0 с внешним заземляющим винтом для головок AG0, AH0, AU0 и AV0 с внутренним заземляющим винтом для головок BC0, AG0, AH0, AU0 и AV0 | A01 A02 A03 |
| Нет подходящей опции? Укажите специальную версию в текстовом виде | Y99 |
| Примеры заказа представлены на стр. 2/113! | |

Измерение температуры

SITRANS TS500

Тип 3F, трубчатая версия
с фланцем и удлинением

Чертежи с размерами



- B Длина измерительной вставки
- Ød Внешний диаметр измерительной вставки (6(0,24))
- ØD Внешний диаметр технологического соединения
- ØD1 Внутренний диаметр наконечника
- ØD2 Внешний диаметр наконечника
- ØD3 Внутренний диаметр термогильзы
- H Высота головки
- N Номинальная длина
- U Длина вставки
- X Длина удлинительной части

SITRANS TS500, сенсоры температуры для резервуаров и трубопроводов, трубчатое исполнение для сред с нагрузками от минимальных до средних, термогильза по DIN 43722, тип 3F, с фланцем, с удлинением, размеры в мм (дюймах)

Измерение температуры SITRANS TS500

Тип 3F, трубчатая версия
с фланцем и удлинением

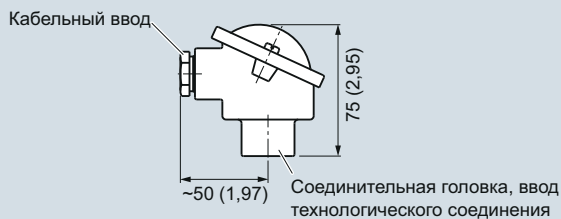
2

| Данные по выбору и заказу | Код изделия | Код заказа |
|---|--|------------|
| SITRANS TS500 Трубчатая термогильза, для сред с нагрузками от минимальных до средних, термогильза по DIN 43722, тип 3F, с фланцем, с удлинением | 7MC751- | |
| Материал, контактирующий с технологической средой 316Ti (1.4571) 316L (1.4404) Специальная версия | 1 2 8 | |
| Технологическое соединение Фланец EN, DN25PN40 B1 Фланец ASME, 1"RF150 Фланец ASME, 1,5"RF150 Фланец ASME, 1,5"RF300 Специальная версия | 2 A 2 E 2 G 2 H 9 X | H 1 Y |
| Тип термогильзы 3F: 12/9 мм (0,47/0,35 дюйма) Специальная версия | K Z | K 1 Y |
| Вставка, длина U, стандартная 225 мм (8,86 дюйма) 285 мм (11,22 дюйма) 345 мм (13,58 дюйма) | 11 14 17 | |
| Длина вставки U, заказная Укажите заказную длину Y44, Коды заказов см. на стр. 2/163 80 ... 100 мм (3,15 ... 3,94 дюйма) Стандарт: 100 мм (3,94 дюйма) 101 ... 120 мм (3,98 ... 4,72 дюйма) Стандарт: 120 мм (11,22 дюйма) 121 ... 140 мм (4,76 ... 5,51 дюйма) Стандарт: 140 мм (5,51 дюйма) 141 ... 160 мм (5,55 ... 6,30 дюйма) Стандарт: 160 мм (6,30 дюйма) 161 ... 180 мм (6,34 ... 7,09 дюйма) Стандарт: 180 мм (7,09) 181 ... 200 мм (7,13 ... 7,87 дюйма) Стандарт: 200 мм (7,87 дюйма) 201 ... 220 мм (7,91 ... 8,66 дюйма) Стандарт: 220 мм (8,66 дюйма) 221 ... 240 мм (8,7 ... 9,45 дюйма) Стандарт: 225 мм (8,86 дюйма) 241 ... 260 мм (9,48 ... 10,24 дюйма) Стандарт: 250 мм (9,84 дюйма) 261 ... 280 мм (10,28 ... 11,02 дюйма) Стандарт: 280 мм (11,02 дюйма) 281 ... 300 мм (11,02 ... 11,81 дюйма) Стандарт: 285 мм (11,22 дюйма) 301 ... 320 мм (11,85 ... 12,6 дюйма) Стандарт: 315 мм (12,40 дюйма) 321 ... 340 мм (12,64 ... 13,39 дюйма) Стандарт: 340 мм (13,39 дюйма) 341 ... 360 мм (13,43 ... 14,17 дюйма) Стандарт: 345 мм (13,58 дюйма) 361 ... 380 мм (14,21 ... 14,96 дюйма) Стандарт: 380 мм (14,96 дюйма) 381 ... 400 мм (15 ... 15,75 дюйма) Стандарт: 400 мм (15,75 дюйма) 401 ... 420 мм (15,79 ... 16,54 дюйма) Стандарт: 420 мм (16,54 дюйма) 421 ... 440 мм (16,57 ... 17,32 дюйма) Стандарт: 440 мм (17,32 дюйма) 441 ... 460 мм (17,36 ... 18,11 дюйма) Стандарт: 460 мм (18,11 дюйма) 461 ... 480 мм (18,15 ... 18,90 дюйма) Стандарт: 465 мм (18,30 дюйма) 481 ... 500 мм (18,94 ... 19,68 дюйма) Стандарт: 500 мм (19,68 дюйма) | 01 02 03 04 05 06 07 11 12 13 14 15 16 17 21 22 23 24 25 26 27 | |

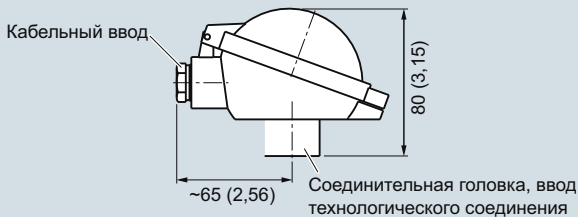
| Данные по выбору и заказу | Код изделия | Код заказа |
|---|-------------|----------------|
| SITRANS TS500 Трубчатая термогильза, для сред с нагрузками от минимальных до средних, термогильза по DIN 43722, тип 3F, с фланцем, с удлинением | 7MC751- | |
| Вставка заказной длины U Специальная длина 1 500 ... 6 000 (59,05 ... 236,22 дюйма) | 8 0 | |
| Удлинение Стандартная длина для типа 2G DIN 43772 (X=66 мм (2,60 дюйма)) | 1 | |
| Длина вставки, заказная Укажите заказную длину Y45, Коды заказов см. на стр. 2/163 45 ... 150 мм (1,77 ... 5,91 дюйма) Стандарт: 150 мм (5,91 дюйма) 151 ... 300 мм (5,95 ... 11,81 дюйма) Стандарт: 300 мм (11,81 дюйма) | 9 9 | N 1 D N 2 D |
| Дополнительные конфигурации см. через одну страницу. Примеры заказа представлены на стр. 2/113! | | |

Измерение температуры SITRANS TS500

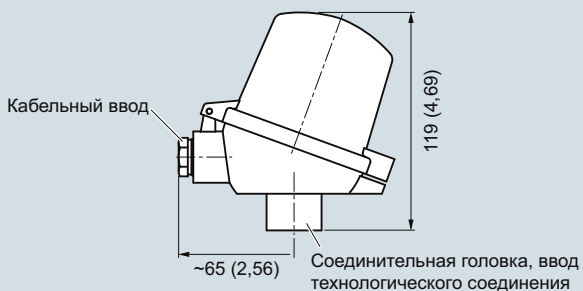
Тип 3F, трубчатая версия
с фланцем и удлинением



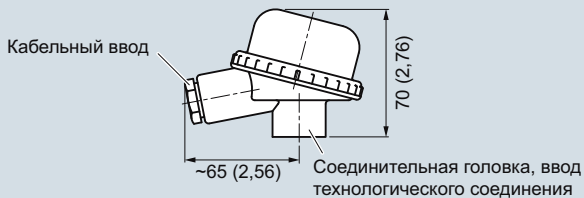
Соединительная головка, алюминий, тип BA0, размеры в мм (дюймах)



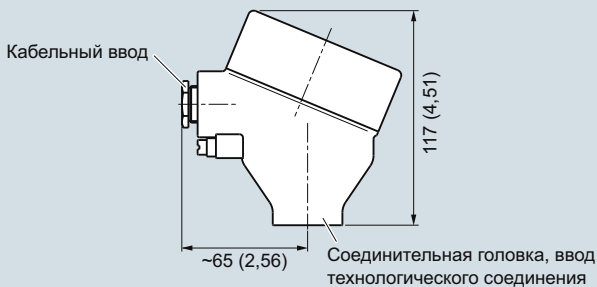
Соединительная головка, алюминий, тип BV0, размеры в мм (дюймах)



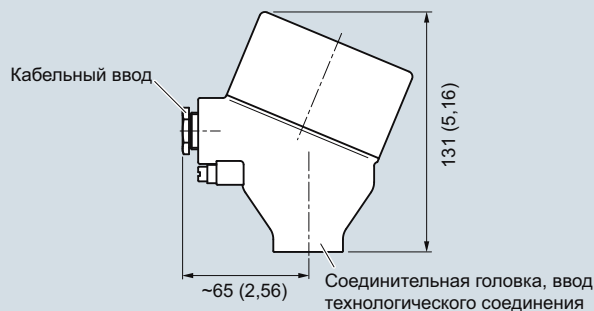
Соединительная головка, алюминий, тип BC0, пластик, тип BP0, размеры в мм (дюймах)



Соединительная головка, пластик, тип BM0, размеры в мм (дюймах)



Соединительная головка, алюминий, тип AG0, нержавеющая сталь, тип AU0, размеры в мм (дюймах)



Соединительная головка с дисплеем и стеклянной крышкой, алюминий, тип AH0, нержавеющая сталь, тип AV0, размеры в мм (дюймах)

Измерение температуры SITRANS TS500

Тип 3F, трубчатая версия
с фланцем и удлинением

2

| Данные по выбору и заказу | № изделия | № заказа |
|--|----------------|--|
| SITRANS TS500 Трубчатая термогильза, для сред с нагрузками от минимальных до средних, термогильза по DIN 43722, тип 3F, с фланцем, с удлинением | 7MC751- | |
| Головка Алюминиевая головка, BA0, крышка фланца, стандарт Алюминиевая головка, BB0, нижняя откидная крышка, винтовое соединение Алюминиевая головка, BC0, верхняя откидная крышка, винтовое соединение Алюминиевая головка, AG0, резьбовая крышка, для защиты Ex d Алюминиевая головка, AH0, резьбовая крышка, для защиты Ex d, дисплей (не для Ex i) Пластиковая головка, BM0, резьбовая крышка Пластиковая головка, BP0, верхняя откидная крышка, винтовое соединение Головка из нержавеющей стали, AU0, резьбовая крышка, Ex d Головка из нержавеющей стали, резьбовая крышка, Ex d, дисплей (не для Ex i) Специальная версия соединительной головки | | A B C G H M P U V Z |
| Сенсор Pt100, базовый, -50 ... +400 °C (-58 ... +752 °F) Pt100, вибростойкий, -50 ... +400 °C (-58 ... +752 °F) Pt100, с расширенным диапазоном, -196 ... +600 °C (-321 ... +1 112 °F) Термопара, тип J, только класс 2, -40 ... +750 °C (-40 ... 1 832 °F) Термопара, тип K, -40 ... +1 000 °C (-40 ... 1 832 °F) Термопара, тип N, -40 ... +1 000 °C (-40 ... 1 832 °F) | | A B C J K N |
| Количество сенсоров/погрешность Одинарный, базовая погрешность (Класс 2/Класс B) Одинарный, уменьшенная погрешность (Класс 1/Класс A) Одинарный, минимальная погрешность (Класс AA) Двойной, базовая погрешность (Класс 2/Класс B) Двойной, уменьшенная погрешность (Класс 1/Класс A) Двойной, минимальная погрешность (Класс AA) Сенсор специальной версии, количество и погрешность — необходимо указать | | 1 2 3 5 6 7 Z 0 Q 1 Y |

| Данные по выбору и заказу | Код заказа |
|--|------------|
| Другие типы конструкции Пожалуйста, добавьте «-Z» к коду изделия и укажите код заказа. | |
| Введите данные о материале термогильзы в виде текста | G1Y |
| Введите сведения о технологическом процессе в виде текста | H1Y |
| Введите данные о форме термогильзы в виде текста | K1Y |
| Специальная версия удлинения Специальная версия удлинения, введите форму и длину в виде текста | N9Y |
| Головка Укажите тип соединительной головки в виде текста | P1Y |
| Количество сенсоров/погрешность Укажите тип соединительной головки в виде текста | Q1Y |
| Длина вставки, заказная Выбрать диапазон, ввести требуемую длину в виде текста (Нет информации = стандартная длина) | Y44 |
| Длина вставки, заказная Выбрать диапазон, ввести требуемую длину в виде текста (Нет информации = стандартная длина) | Y45 |

Измерение температуры

SITRANS TS500

Тип 3F, трубчатая версия
с фланцем и удлинением

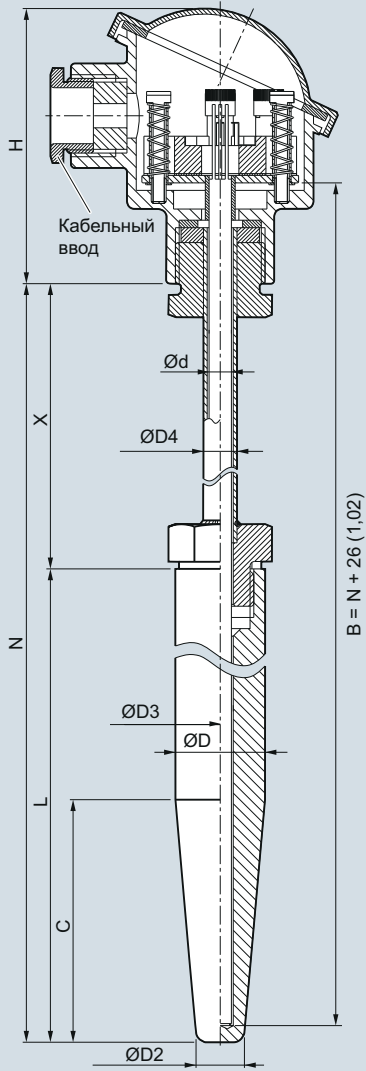
2

| Данные по выбору и заказу | Код заказа |
|---|--|
| Опции Добавьте «-Z» к коду изделия, укажите опции, разделите коды опций знаком «+». | |
| Встраиваемый в головку измерительный преобразователь SITRANS TH100, 4 ... 20 мА, Pt100 SITRANS TH100 Ex i (ATEX), 4 ... 20 мА, Pt100 SITRANS TH100 Ex i (FM), 4 ... 20 мА, Pt100 SITRANS TH200, 4 ... 20 мА, универсальный SITRANS TH200 Ex (ATEX), 4 ... 20 мА, универсальный SITRANS TH200 Ex (FM), 4 ... 20 мА, универсальный SITRANS TH300, HART, универсальный SITRANS TH300 Ex (ATEX), HART, универсальный SITRANS TH300 Ex (FM), HART, универсальный SITRANS TH400 PA, универсальный SITRANS TH400 PA Ex, универсальный SITRANS TH400 FF, универсальный SITRANS TH400 FF Ex, универсальный | T10 T11 T13 T20 T21 T23 T30 T31 T33 T40 T41 T45 T46 |
| Взрывозащита Искробезопасность «ia», «ic» Пожаробезопасный корпус «d»; Пылезащита корпусов «t» только в комбинации с соединительными головками, коды AG0, AH0, AU0, AV0, без кабельных муфт Без образования искр «п» | E01 E03 E04 |
| Сертификаты и допуски EN10204-3.1 Инспекционный сертификат на материалы для частей, которые вступают в контакт с технологической средой EN10204-3.1 Инспекционный сертификат для испытания гидростатическим давлением EN10204-3.1 Инспекционный сертификат для испытания на утечку при помощи гелия EN10204-3.1 Инспекционный сертификат для испытания на утечку через разрывы на поверхности EN10204-3.1 Инспекционный сертификат на визуальный осмотр: проверка функционирования и измерений Соответствие стандарту NACE MR-01-75 ISO 9001, без смазки (например, очистка для кислорода) | C12 C31 C32 C33 C34 C50 C51 |
| Назначение, калибровка Табличка TAG из нержавеющей стали, введите надпись в текстовом виде Калибровка установки для одной точки, ввести температуру в виде текста | Y15 Y33 |
| Опции для измерительного преобразователя Измерительный преобразователь, введите полные настройки в текстовом виде (Y01: +/-NNNN ... +/-NNNN C,F) Укажите измерительную точку в текстовом виде (макс. 8 символов) Измерительные преобразователи, укажите измерительную точку в текстовом виде (макс. 16 символов) Измерительные преобразователи, укажите измерительную точку в текстовом виде (макс. 32 символа) Измерительный преобразователь, введите адрес шины в текстовом виде Измерительный преобразователь, отказобезопасное исполнение 3,6 мА (вместо 22,8 мА) Измерительный преобразователь, соответствующий требованиям SIL 2 Измерительный преобразователь, соответствующий требованиям SIL 2/3 Протокол испытания измерительного преобразователя (5 точек) | Y01 Y17 Y23 Y24 Y25 U36 C20 C23 C11 |

| Данные по выбору и заказу | Код заказа |
|--|--|
| Прочие опции Тип соединения, тонкие проводной вывод (для прямого подключения измерительного преобразователя, поставка без винтов и пружин) Разъем M12 (в сочетании с 1x Pt100 и (или) измерительным преобразователем, без взрывозащиты) Разъем Harting Han 7 D (без взрывозащиты) Соединительная головка с резьбой 1/2" NPT без кабельной муфты Пластиковая кабельная муфта с пружинной блокировкой для головок BB0 и BC0 с внешним заземляющим винтом для головок AG0, AH0, AU0 и AV0 с внутренним заземляющим винтом для головок BC0, AG0, AH0, AU0 и AV0 | G01 G12 G13 G20 G21 A01 A02 A03 |
| Нет подходящей опции? Укажите специальную версию в текстовом виде | Y99 |
| Примеры заказа представлены на стр. 2/113! | |

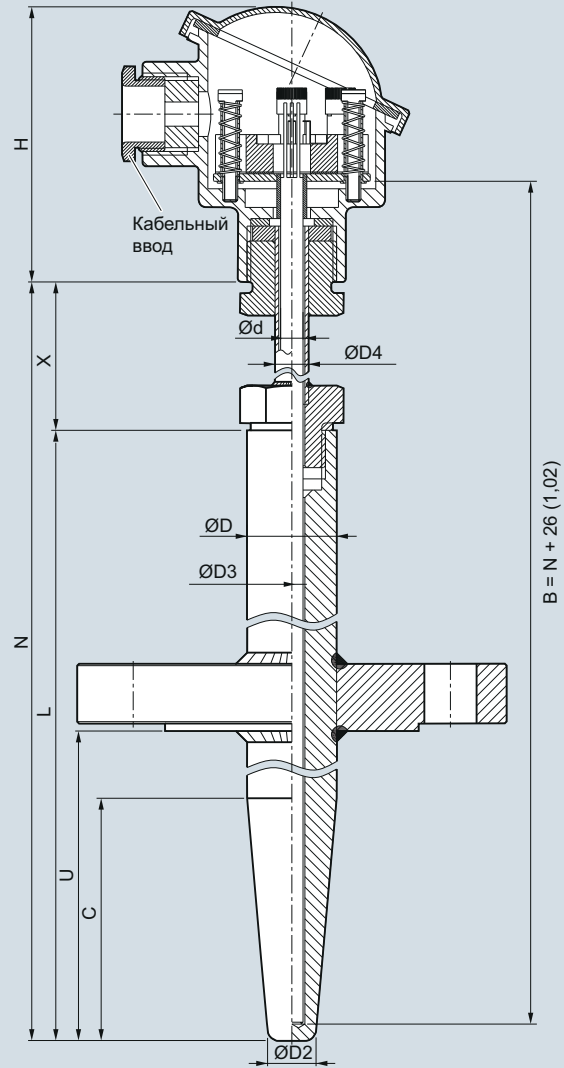
Чертежи с размерами

SITRANS TS500, температурные сенсоры для резервуаров и трубопроводов, литое исполнение для сред с нагрузками от минимальных до средних, термогильза по DIN 43722.



- B Длина измерительной вставки
- C Длина конуса = U_{\min}
- $\varnothing d$ Внешний диаметр измерительной вставки (6 (0,24))
- $\varnothing D$ Внешний диаметр технологического соединения
- $\varnothing D2$ Внешний диаметр наконечника
- $\varnothing D3$ Внутренний диаметр термогильзы
- $\varnothing D4$ Внешний диаметр удлинительной части
- H Высота головки
- L Длина термогильзы
- N Номинальная длина
- X Длина вставки

Термогильза тип 4, для сварки, с удлинением, размеры в мм (дюймах)



- B Длина измерительной вставки
- C Длина конуса = U_{\min}
- $\varnothing d$ Внешний диаметр измерительной вставки (6 (0,24))
- $\varnothing D$ Внешний диаметр технологического соединения
- $\varnothing D2$ Внешний диаметр наконечника
- $\varnothing D3$ Внутренний диаметр термогильзы
- $\varnothing D4$ Внешний диаметр удлинительной части
- H Высота головки
- L Длина термогильзы
- N Номинальная длина
- U Длина вставки (стандартная: $U = L - 70 (2,76)$)
- X Длина удлинительной части

Термогильза, тип 4F, с фланцем, с удлинением, размеры в мм (дюймах)

Измерение температуры

SITRANS TS500

Тип 4+4F

Литая термогильза, с удлинением

2

| Данные по выбору и заказу | Код изделия | Код заказа | Данные по выбору и заказу | Код изделия | Код заказа |
|--|----------------|--------------|--|----------------|------------------|
| SITRANS TS500 | 7MC752- | | SITRANS TS500 | 7MC752- | |
| Литая термогильза, для сред с нагрузками от минимальных до средних, термогильза по DIN 43722, тип 4, для сварки, тип 4F с фланцем, с удлинением | - | | Литая термогильза, для сред с нагрузками от минимальных до средних, термогильза по DIN 43722, тип 4, для сварки, тип 4F с фланцем, с удлинением | - | |
| Материал, контактирующий с технологической средой | | | Головка | | |
| 316Ti (1.4571) | 1 | | Алюминиевая головка, BA0, крышка фланца, стандарт | | A |
| 316L (1.4404) | 2 | | Алюминиевая головка, BB0, нижняя откидная крышка, винтовое соединение | | B |
| 1.7335, теплостойкий, только для исполнений без фланца | 3 | | Алюминиевая головка, BC0, верхняя откидная крышка, винтовое соединение | | C |
| 1.5415, теплостойкий, только для исполнений без фланца | 4 | | Алюминиевая головка, AG0, резьбовая крышка, для защиты Ex d | | G |
| | | | Алюминиевая головка, AH0, резьбовая крышка, для защиты Ex d, дисплей (не для Ex i) | | H |
| Технологическое соединение | | | Пластиковая головка, BM0, резьбовая крышка | | M |
| Отсутствует (для сварки) | 0 N | | Пластиковая головка, BP0, верхняя откидная крышка, винтовое соединение | | P |
| Фланец DN25 PN40 B1 | 2 A | | Головка из нержавеющей стали, AU0, резьбовая крышка, Ex d | | U |
| Фланец 1"RF150 | 2 E | | Головка из нержавеющей стали, AV0, резьбовая крышка, Ex d, дисплей (не для Ex i) | | V |
| Фланец 1"RF300 | 2 F | | Специальная версия соединительной головки | | Z |
| Фланец 1.5"RF150 | 2 G | | | | P 1 Y |
| Фланец 1.5"RF300 | 2 H | H 1 Y | Сенсор | | |
| Специальная версия | 9 X | | Pt100, базовый, -50 ... +400 °C (-58 ... +752) | | A |
| Тип термогильзы | | | Pt100, вибростойкий, -50 ... +400 °C (-58 ... +752) | | B |
| Только для фланцевого исполнения: указать кодом Y44 в текстовом виде, если длина вставки «U» отличается от стандартной (U=L-70 мм (2,76 дюйма)). (Мин: U = C; Макс: U= L-50 мм (1,97 дюйма)) | | | Pt100, с расширенным диапазоном, -196 ... 600 °C (-321 ... +1 (112)) | | C |
| Указать при помощи кода Y46 в виде текста, если длина защитной трубки «L» отличается от стандартной | | | Термопара, тип K, -40 ... +1 000 °C (-40 ... +1 (832)) | | K |
| Тип 4/4F, | A 0 0 | | Термопара, тип J, только класс 2, -40 ... +750 °C (-40 ... +1 (382)) | | J |
| L=140 (5,51 дюйма), | | | Термопара типа N, -40 ... +1 000 °C (-40 ... +1 (832)) | | N |
| C= 65 (3,74 дюйма), | B 0 0 | | | | |
| Ød=24 (0,95 дюйма), | | | Количество сенсоров/погрешность | | |
| Ød=6 (0,24 дюйма) | D 0 0 | | Одинарный, базовая погрешность (Класс 2/Класс B) | | 1 |
| Тип 4/4F, | | | Одинарный, уменьшенная погрешность (Класс 1/Класс A) | | 2 |
| L=200 (7,87 дюйма), | E 0 0 | | Одинарный, минимальная погрешность (Класс AA) | | 3 |
| C=65 (3,74 дюйма), | | | Двойной, базовая погрешность (Класс 2/Класс B) | | 5 |
| Ød=24 (0,95 дюйма), Ød=6 (0,24 дюйма) | Z 0 0 | K 1 Y | Двойной, уменьшенная погрешность (Класс 1/Класс A) | | 6 |
| Тип 4/4F, | | | Двойной, минимальная погрешность (Класс AA) | | 7 |
| L=200 (7,87 дюйма), C= 125 (4,92 дюйма), | | | Сенсор специальной версии, количество и погрешность — необходимо указать | | Z 0 Q 1 Y |
| Ød=24 (0,95 дюйма), Ød=6 (0,24 дюйма) | | | | | |
| Тип 4/4F, | | | | | |
| L=260 (10,24 дюйма), C= 125 (4,92 дюйма), | | | | | |
| Ød=24 (0,95 дюйма), Ød=6 (0,24 дюйма) | | | | | |
| Специальная версия | | | | | |
| Удлинение X | | | | | |
| по DIN 43772 | | | | | |
| (X=149 мм (5,87 дюйма)) | | 1 | | | |
| Удлинение X, заказное | | | | | |
| введите заказную длину Y45, см. стр. 2/168 Коды заказов | | | | | |
| 45 ... 150 мм (1,77 ... 5,91 дюйма) | 9 | N 1 D | | | |
| Стандарт: 150 мм (5,91 дюйма) | | | | | |
| 151 ... 300 мм (5,95 ... 11,81 дюйма) | 9 | N 2 D | | | |
| Стандарт: 300 мм (11,81 дюйма) | | | | | |
| 301 ... 450 мм (11,85 ... 17,72 дюйма) | 9 | N 3 D | | | |
| Стандарт: 450 мм (17,72 дюйма) | | | | | |
| 451 ... 600 мм (17,86 ... 23,62 дюйма) | 9 | N 4 D | | | |
| Стандарт: 600 мм (23,62 дюйма) | | | | | |
| 601 ... 750 мм (23,66 ... 29,53 дюйма) | 9 | N 5 D | | | |
| Стандарт: 750 мм (29,53 дюйма) | | | | | |
| 751 ... 900 мм (29,57 ... 45,43 дюйма) | 9 | N 6 D | | | |
| Стандарт: 900 мм (45,43 дюйма) | | | | | |
| 901 ... 1 050 мм (45,47 ... 41,34 дюйма) | 9 | N 7 D | | | |
| Стандарт: 1 050 мм (41,34 дюйма) | | | | | |

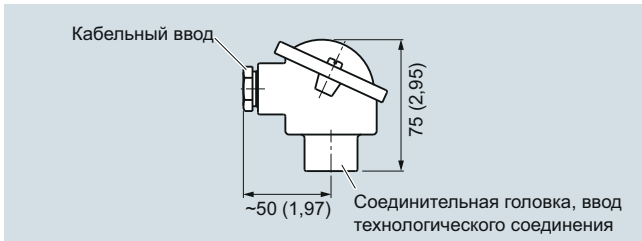
Дополнительные конфигурации см. через одну страницу.

Примеры заказа представлены на стр. 2/113!

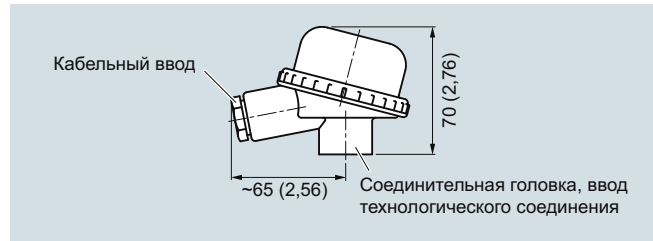
Измерение температуры SITRANS TS500

Тип 4+4F
Литая термогильза, с удлинением

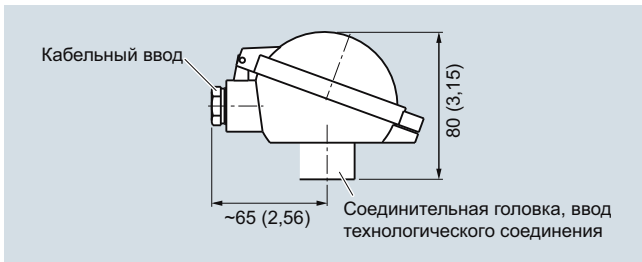
2



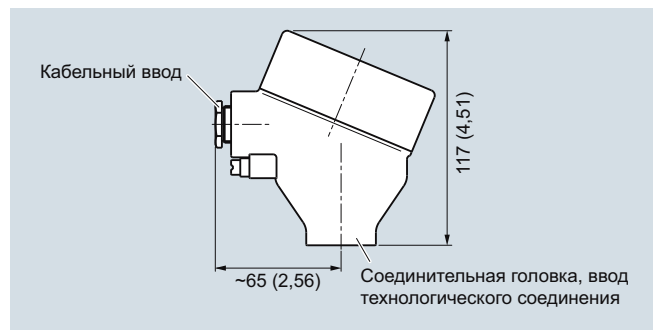
Соединительная головка, алюминий, тип BA0, размеры в мм (дюймах)



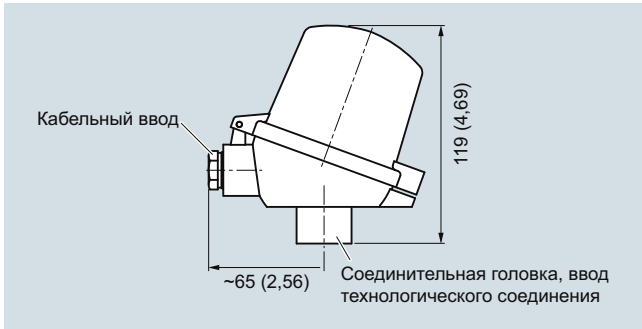
Соединительная головка, пластик, тип BM0, размеры в мм (дюймах)



Соединительная головка, алюминий, тип BV0, размеры в мм (дюймах)



Соединительная головка, алюминий, тип AG0, нержавеющая сталь, тип AU0, размеры в мм (дюймах)



Соединительная головка, алюминий, тип BC0, пластик, тип BP0, размеры в мм (дюймах)



Соединительная головка с дисплеем и стеклянной крышкой, алюминий, тип AH0, нержавеющая сталь, тип AV0, размеры в мм (дюймах)

Измерение температуры

SITRANS TS500

Тип 4+4F

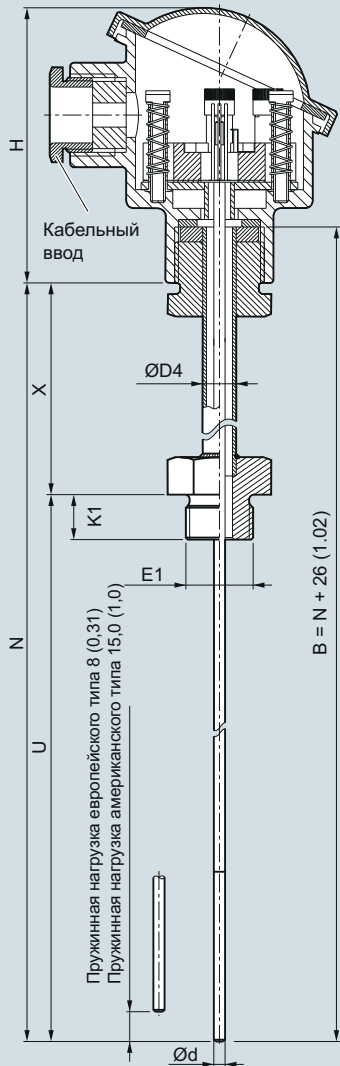
Литая термогильза, с удлинением

2

| Данные по выбору и заказу | Код заказа |
|---|------------|
| Другие типы конструкции | |
| Пожалуйста, добавьте «-Z» к коду изделия и укажите код заказа. | |
| Введите данные о материале термогильзы в виде текста | G1Y |
| Введите сведения о технологическом процессе в виде текста | H1Y |
| Введите данные о форме термогильзы в виде текста L, U, C, D, D2, D3 (спецификации Y44 и Y46 в данном случае недействительны) | K1Y |
| Заказная длина вставки Выбрать диапазон, ввести требуемую длину в виде текста, если длина вставки U отличается от стандартной; (Мин: U = C; Макс: U = L – 50 мм (1,97 дюйма)), нет информации = стандартная длина (U = L – 70 мм (2,76 дюйма)) | Y44 |
| Длина вставки, заказная Выбрать диапазон, ввести требуемую длину в виде текста (Нет информации = стандартная длина) | Y45 |
| Длина термогильзы L, заказная в виде текста | Y46 |
| Специальная версия удлинения Введите данные о форме и длине в виде текста | N9Y |
| Головка Укажите тип соединительной головки в виде текста | P1Y |
| Количество сенсоров/погрешность Укажите тип соединительной головки в виде текста | Q1Y |
| Опции | |
| Добавьте «-Z» к коду изделия, укажите опции, разделите удлинения знаком «+». | |
| Встраиваемый в головку измерительный преобразователь | |
| SITRANS TH100, 4 ... 20 mA, Pt100 | T10 |
| SITRANS TH100 Ex i (ATEX), 4 ... 20 mA, Pt100 | T11 |
| SITRANS TH100 Ex i (FM), 4 ... 20 mA, Pt100 | T13 |
| SITRANS TH200, 4 ... 20 mA, универсальный | T20 |
| SITRANS TH200 Ex (ATEX), 4 ... 20 mA, универсальный | T21 |
| SITRANS TH300, HART, универсальный | T30 |
| SITRANS TH300 Ex (ATEX), HART, универсальный | T31 |
| SITRANS TH400 PA, универсальный | T33 |
| SITRANS TH400 PA Ex, универсальный | T41 |
| SITRANS TH400 FF, универсальный | T45 |
| SITRANS TH400 FF Ex, универсальный | T46 |
| Взрывозащита | |
| Искробезопасность «ia», «ic» | E01 |
| Пожаробезопасный корпус «d»; Пылезащита корпусов «t» только в комбинации с соединительными головками, коды AG0, AH0, AU0, AV0, без кабельных муфт | E03 |
| Без образования искр «n» | E04 |
| Сертификаты и допуски | |
| EN10204-3.1 Инспекционный сертификат на материалы для частей, которые вступают в контакт с технологической средой | C12 |
| EN10204-3.1 Инспекционный сертификат для испытания гидростатическим давлением | C31 |
| EN10204-3.1 Инспекционный сертификат для испытания на утечку при помощи гелия | C32 |
| EN10204-3.1 Инспекционный сертификат для испытания на утечку через разрывы на поверхности | C33 |
| EN10204-3.1 Инспекционный сертификат на визуальный осмотр: проверка функционирования и измерений | C34 |
| Соответствие стандарту NACE MR-01-75 ISO 9001, без смазки (например, очистка для кислорода) | C50 C51 |

| Данные по выбору и заказу | Код заказа |
|--|------------|
| Назначение, калибровка | |
| Табличка TAG из нержавеющей стали, введите надпись в текстовом виде | Y15 |
| Калибровка установки для одной точки, ввести температуру в виде текста | Y33 |
| Опции для измерительного преобразователя | |
| Измерительный преобразователь, введите полные настройки в текстовом виде (Y01: +/-NNNN ... +/-NNNN C,F) | Y01 |
| Укажите измерительную точку в текстовом виде (макс. 8 символов) | Y17 |
| Измерительный преобразователь, укажите измерительную точку в текстовом виде (макс. 16 символа) в виде текста | Y23 |
| Измерительные преобразователи, укажите измерительную точку в текстовом виде (макс. 32 символа) | Y24 |
| Измерительный преобразователь, введите адрес шины в текстовом виде | Y25 |
| Измерительный преобразователь, отказобезопасное исполнение 3,6 mA (вместо 22,8 mA) | U36 |
| Измерительный преобразователь, соответствующий требованиям SIL 2 | C20 |
| Измерительный преобразователь, соответствующий требованиям SIL 2/3 | C23 |
| Протокол испытания измерительного преобразователя (5 точек) | C11 |
| Прочие опции | |
| Тип соединения, тонкие проволочные выводы (для прямого подключения измерительного преобразователя, поставка без винтов и пружин) | G01 |
| Разъем M12 (в сочетании с 1x Pt100 и (или) измерительным преобразователем, без взрывозащиты) | G12 |
| Разъем Harting Han 7 D (без взрывозащиты) | G13 |
| Соединительная головка с резьбой ½" NPT без кабельной муфты | G20 |
| Пластиковая кабельная муфта | G21 |
| с пружинной блокировкой для головок BB0 и BC0 | A01 |
| с внешним заземляющим винтом для головок AG0, AH0, AU0 и AV0 | A02 |
| с внутренним заземляющим винтом для головок BC0, AG0, AH0, AU0 и AV0 | A03 |
| Нет подходящей опции? | |
| Укажите специальную версию в текстовом виде | Y99 |
| Примеры заказа представлены на стр. 2/113! | |

Чертежи с размерами



- B Длина измерительной вставки
- Ød Внешний диаметр измерительной вставки
- ØD4 Внешний диаметр удлинительной части
- E1 Размер резьбы технологического соединения
- H Высота головки
- K1 Глубина резьбы
- N Номинальная длина
- U Длина вставки
- X Длина удлинительной части

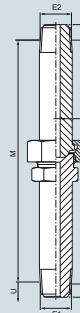
SITRANS TS500, сенсоры температуры для резервуаров и трубопроводов, температурные сенсоры для установки в существующих термокарманах, предназначенные для термогильз по DIN 43772 и по ASME B40.9-2001 с удлинением европейского или американского типов, размеры в мм (дюймах)



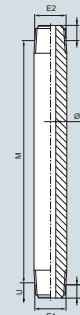
Трубная шейка (1, 2, 3), регулируемая, европейского типа, цилиндрическая, размеры в мм (дюймах)



Трубная шейка (1, 2, 3), регулируемая, европейского типа, цилиндрическая, размеры в мм (дюймах)



Трубная шейка NUN, регулируемая, коническая, европейского типа (5), американского типа (8), размеры в мм (дюймах)



Трубная шейка, штуцер, нерегулируемая, коническая, европейского типа (4), американского типа (6), размеры в мм (дюймах)

¹⁾ Цифры 1 ... 8: Данные по выбору и заказу дополнительных удлинений представлены на стр. 2/170

Измерение температуры SITRANS TS500

Для установки в существующих защитных трубках

2

| Данные по выбору и заказу | Код изделия | Код заказа |
|--|---|------------|
| SITRANS TS500 Температурные сенсоры для установки в существующих термогильзах, подходят для термогильз по DIN 43772 и по ASME B40.9-2001 с удлинением европейского или американского типа | 7MC7500- | |
| Модель существующие термогильзы | 1 | |
| Тип резьбы G½" (½"BSPP) (не для американского типа) NPT½" M14x1,5 (не для американского типа) M18x1,5 (не для американского типа) Специальная версия | C J T U Z | J 1 Y |
| Длина вставки U, свободная длина, стандартные длины 110 мм (3,97 дюйма) 140 мм (6,30 дюйма) 200 мм (9,06 дюйма) 260 мм (143,17 дюйма) 410 мм (20,08 дюйма) 2 ½" + 1/8" 4" + 1/8" 6" + 1/8" 9" + 1/8" 12" + 1/8" 15" + 1/8" 18" + 1/8" 24" + 1/8" | B 1 B 2 C 1 C 2 E 1 À 5 B 5 B 6 C 5 D 5 D 6 E 6 G 5 | |
| Вставка U, свободная длина, заказная введите заказную длину с Y44, см. стр. 2/172 Коды заказов 10 ... 100 мм (0,39 ... 3,94 дюйма) Стандарт: 100 мм (3,94 дюйма) 101 ... 200 мм (3,98 ... 7,87 дюйма) Стандарт: 200 мм (7,87 дюйма) 201 ... 300 мм (7,91 ... 11,81 дюйма) Стандарт: 300 мм (11,81 дюйма) 301 ... 400 мм (11,85 ... 15,75 дюйма) Стандарт: 400 мм (15,75 дюйма) 401 ... 500 мм (15,79 ... 19,68 дюйма) Стандарт: 500 мм (19,68 дюйма) 501 ... 600 мм (19,72 ... 23,62 дюйма) Стандарт: 600 мм (23,62 дюйма) 601 ... 800 мм (23,66 ... 31,50 дюйма) Стандарт: 800 мм (31,50 дюйма) 801 ... 1 000 мм (31,54 ... 39,37 дюйма) Стандарт: 1 000 мм (39,37 дюйма) | À 0 B 0 C 0 D 0 E 0 F 0 G 0 H 0 | |
| Длина вставки U, свободная длина, заказная длина Заказная длина > 3 000 мм (118,11 дюйма) | X 0 | |
| Диаметр измерительного наконечника 6 мм (0,24 дюйма) 8 мм (0,31 дюйма) (с муфтой) 10 мм (0,39 дюйма) (с муфтой) Специальная версия | 6 8 0 9 | M 1 Y |

| Данные по выбору и заказу | Код изделия | Код заказа |
|---|--------------------------------------|-------------------|
| SITRANS TS500 Температурные сенсоры для установки в существующих термогильзах, подходят для термогильз по DIN 43772 и по ASME B40.9-2001 с удлинением европейского или американского типа | 7MC7500- | |
| Удлинение X Европейский тип: без удлинения Европейский тип: X=65 (M=80 мм) (3,15 дюйма), регулируемое Европейский тип: X=139 мм (5,47 дюйма) (M=155 мм (6,10 дюйма)), регулируемое (Стандартная длина DIN для L=110) Европейский тип: X=149 мм (5,87 дюйма) (M=165 мм (6,50 дюйма)), регулируемое Европейский тип: NIP, = 150 мм (5,91 дюйма), нерегулируемое (NPT½") Европейский тип: X=150 мм (5,91 дюйма), регулируемое NUN (NPT½") Американский тип: X=74 мм (2,91 дюйма), встроенная пружина сенсора, NIP, нерегулируемое (NPT½") Американский тип: X=150 мм (5,91 дюйма), встроенная пружина сенсора, регулируемое NUN (NPT½") | 0 1 2 3 4 5 6 8 | |
| Удлинение X, заказное введите заказную длину Y45, Коды заказов см. на стр. 2/172 45 ... 150 мм (1,77 ... 5,91 дюйма) Стандарт: 150 мм (5,91 дюйма) 151 ... 300 мм (5,95 ... 11,81 дюйма) Стандарт: 300 мм (11,81 дюйма) 301 ... 450 мм (11,85 ... 17,72 дюйма) Стандарт: 450 мм (17,72 дюйма) | 9 9 9 | N 1 N 2 N 3 |
| Модель тип DIN (регулировка M24) Тип ANSI, подпружиненный Штуцер 2x NPT, не подпружиненный N-U-N 2x NPT, не подпружиненный | | D À N U |
| Удлинение, специальная версия Удлинение, специальная версия | 9 | N 9 Y |

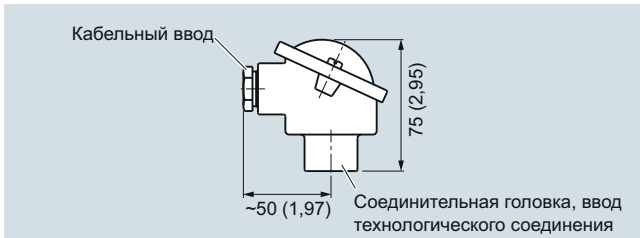
Дополнительные конфигурации на странице после следующей!

Примеры заказа представлены на стр. 2/113!

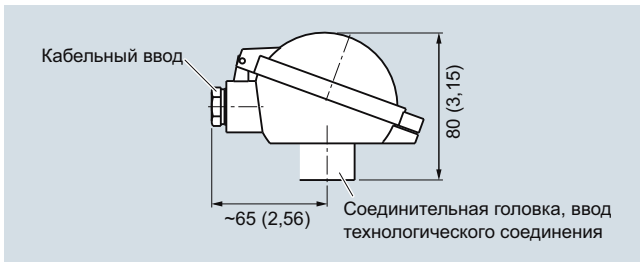
Измерение температуры SITRANS TS500

Для установки в существующих защитных
трубках

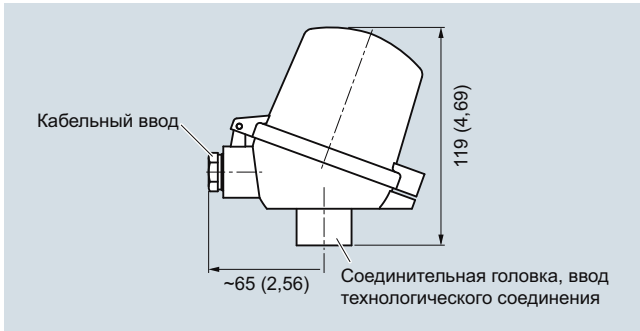
2



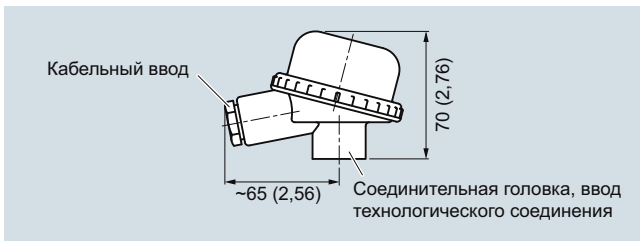
Соединительная головка, алюминий, тип VA0, размеры в мм (дюймах)



Соединительная головка, алюминий, тип VB0, размеры в мм (дюймах)



Соединительная головка, алюминий, тип VC0, пластик, тип VP0, размеры в мм (дюймах)



Соединительная головка, пластик, тип VM0, размеры в мм (дюймах)



Соединительная головка, алюминий, тип AV0, нержавеющая сталь, тип AU0, размеры в мм (дюймах)



Соединительная головка с дисплеем и стеклянной крышкой, алюминий, тип AH0, нержавеющая сталь, тип AV0, размеры в мм (дюймах)

Измерение температуры SITRANS TS500

Для установки в существующих защитных трубках

2

| Данные по выбору и заказу | Код изделия | Код заказа |
|--|-----------------|------------|
| SITRANS TS500 | 7MC7500- | |
| Температурные сенсоры для установки в существующих термогильзах, подходят для термогильз по DIN 43772 и по ASME B40.9-2001 с удлинением европейского или американского типа | | |
| Головка | | |
| без соединительной головки для сенсоров американского типа со встроенной пружиной | | N |
| Алюминиевая головка, BA0, крышка фланца, Стандарт | | A |
| Алюминиевая головка, BB0, нижняя откидная крышка, винтовое соединение | | B |
| Алюминиевая головка, BC0, верхняя откидная крышка, винтовое соединение | | C |
| Алюминиевая головка, AG0, резьбовая крышка, для защиты Ex d | | G |
| Алюминиевая головка, AH0, резьбовая крышка, для защиты Ex d, дисплей (не для Ex i) | | H |
| Пластиковая головка, BM0, крышка с резьбой | | M |
| Пластиковая головка, BP0, верхняя откидная крышка, винтовое соединение | | P |
| Головка из нержавеющей стали, AU0, резьбовая крышка, Ex d | | U |
| Головка из нержавеющей стали, AV0, резьбовая крышка, Ex d, дисплей (не для Ex i) | | V |
| Специальная версия соединительной головки | | Z P 1 Y |
| Сенсор | | |
| Pt100, базовый, -50 ... +400 °C (-58 ... +752 °F) | | A |
| Pt100, вибростойкий, -50 ... +400 °C (-58 ... +752 °F) | | B |
| Pt100, с расширенным диапазоном, -196 ... +600 °C (-321 ... +1112 °F) | | C |
| Термопара, тип J, только класс 2, -40 ... +750 °C (-40 ... +1 382 °F) | | J |
| Термопара, тип K, -40 ... +1 000 °C (-40 ... +1 832 °F) | | K |
| Термопара типа N | | N |
| -40 ... +1 000 °C (-40 ... +1 832 °F) | | |
| Количество сенсоров/Погрешность | | |
| Одианный, базовая погрешность (Класс 2/Класс B) | | 1 |
| Одианный, уменьшенная погрешность (Класс 1/Класс A) | | 2 |
| Одианный, минимальная погрешность (Класс AA) | | 3 |
| Двойной, базовая погрешность (Класс 2/Класс B) | | 5 |
| Двойной, уменьшенная погрешность (Класс 1/Класс A) | | 6 |
| Двойной, минимальная погрешность (Класс AA) | | 7 |
| Укажите заказную версию в текстовом виде | | Z 0 Q 1 Y |

| Данные по выбору и заказу | Код заказа |
|--|------------|
| Другие типы конструкции | |
| Пожалуйста, добавьте «-Z» к номеру изделия и укажите код заказа. | |
| Укажите тип резьбы в текстовом виде | J1Y |
| Введите измерительный диаметр в виде текста | M1Y |
| Специальная версия удлинения Специальная версия удлинения, введите форму и длину в виде текста | N9Y |
| Головка Укажите тип соединительной головки в виде текста | P1Y |
| Количество сенсоров/Погрешность Укажите тип соединительной головки в виде текста | Q1Y |
| Длина вставки, заказная Выбрать диапазон, ввести требуемую длину в виде текста (Нет информации = стандартная длина) | Y44 |
| Длина вставки, заказная Выбрать диапазон, ввести требуемую длину в виде текста (Нет информации = стандартная длина) | Y45 |

| Данные по выбору и заказу | Код заказа |
|--|------------|
| Опции | |
| Добавьте «-Z» к номеру изделия, укажите опции, разделите удлинения знаком «+». | |
| Встраиваемый в головку измерительный преобразователь | |
| SITRANS TH100, 4 ... 20 мА, Pt100 | T10 |
| SITRANS TH100 Ex i (ATEX), 4 ... 20 мА, Pt100 | T11 |
| SITRANS TH100 Ex i (FM), 4 ... 20 мА, Pt100 | T13 |
| SITRANS TH200, 4 ... 20 мА, универсальный | T20 |
| SITRANS TH200 Ex (ATEX), 4 ... 20 мА, универсальный | T21 |
| SITRANS TH300, HART, универсальный | T30 |
| SITRANS TH300 Ex (ATEX), HART, универсальный | T31 |
| SITRANS TH400 PA, универсальный | T40 |
| SITRANS TH400 PA Ex, универсальный | T41 |
| SITRANS TH400 FF, универсальный | T45 |
| SITRANS TH400 FF Ex, универсальный | T46 |
| Взрывозащита | |
| Искробезопасность «ia», «ic» | E01 |
| Пожаробезопасный корпус «d»; | E03 |
| Пылезащита корпусов «t» только в комбинации с соединительными головками, коды AG0, AH0, AU0, AV0, без кабельных муфт | |
| Без образования искр «P» | E04 |
| Сертификаты и допуски | |
| EN10204-3.1 Заводской сертификат на визуальный осмотр: проверка функционирования и измерений | C34 |
| Заводская калибровка установки для одной точки, ввести температуру в виде текста | Y33 |
| Назначение, калибровка | |
| Табличка TAG из нержавеющей стали, введите надпись в текстовом виде | Y15 |
| Калибровка установки для одной точки, ввести температуру в виде текста | Y33 |
| Опции для измерительного преобразователя | |
| Измерительный преобразователь, введите полные настройки в текстовом виде (Y01: +/-NNNN ... +/-NNNN C,F) | Y01 |
| Укажите измерительную точку в текстовом виде (макс. 8 символов) | Y17 |
| Измерительные преобразователи, укажите измерительную точку в текстовом виде (макс. 16 символов) | Y23 |
| Измерительные преобразователи, укажите измерительную точку в текстовом виде (макс. 32 символа) | Y24 |
| Измерительный преобразователь, введите адрес шины в текстовом виде | Y25 |
| Измерительный преобразователь, отказобезопасное исполнение 3,6 мА (вместо 22,8 мА) | U36 |
| Измерительный преобразователь, соответствующий требованиям SIL 2 | C20 |
| Измерительный преобразователь, соответствующий требованиям SIL 2/3 | C23 |
| Протокол испытания измерительного преобразователя (5 точек) | C11 |
| Прочие опции | |
| Тип соединения, тонкие проволочные выводы (для прямого подключения измерительного преобразователя, поставка без винтов и пружин) | G01 |
| Разъем M12 (в сочетании с 1x Pt100 и (или) измерительным преобразователем, без взрывозащиты) | G12 |
| Разъем Harting Han 7 D (без взрывозащиты) | G13 |
| Соединительная головка с резьбой 1/2" NPT без кабельной муфты | G20 |
| Пластиковая кабельная муфта | G21 |
| с пружинной блокировкой для головок BV0 и BC0 | A01 |
| с внешним заземляющим винтом для головок AG0, AH0, AU0 и AV0 | A02 |
| с внутренним заземляющим винтом для головок BC0, AG0, AH0, AU0 и AV0 | A03 |
| Нет подходящей опции? | |
| Укажите заказную версию в текстовом виде | Y99 |

Примеры заказа представлены на стр. 2/113!